

PRCI 12GS2

Einbau-Kühlschrank mit Gefrierfach (Nische 122)



TOP 4

- „}}}
- Schlepptürmontage
- 1 Obst- und Gemüseschublade
- Abtauautomatik im Kühlteil

Weiß

PRCI 12GS2

EAN 80 03437 06642 9

Kühlteil / Ausstattung bei Vollkühlraum

- Abtauautomatik im Kühlteil
- 3 Ablagen aus Sicherheitsglas, davon 2 höhenverstellbar
- 1 Obst- und Gemüseschublade
- 3 Türfächer

Gefrierteil

- Lagerzeit bei Störungen: 13 Std.

Verbrauchswerte

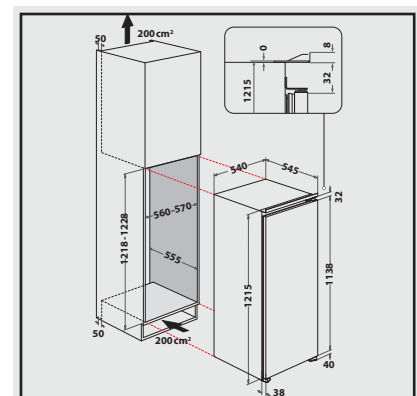
- Energieeffizienzklasse E¹
- Energieverbrauch: 152 kWh/Jahr
- Nutzinhalt: 156 l Kühlen, 19 l Gefrieren, gesamt 175 l
- Luftschallemissionsklasse: B, 35 dB(A) re 1 pW
- Gefriervermögen: 2 kg/24 Std.

Technische Daten

- Schlepptürmontage
- Gesamtanschluss: 65 W
- Türanschlag rechts, wechselbar
- Maße (HxBxT): 1215x540x545 mm

WPRO-Zubehör (optional)

- Goodbye Odours Geruchsabsorber für den Kühlschrank
DEO213, EAN 8015250441413



¹ Energieeffizienzklassen-Spektrum von A bis G