

# PRCI 9VS2

Einbau-Kühlschrank (Nische 88)



## TOP 4

- Schlepptürmontage
- 1 Obst- und Gemüseschublade
- Abtauautomatik im Kühlteil
- 3 Türfächer

Weiß

**PRCI 9VS2**

EAN 80 03437 06641 2

## Kühlteil/Ausstattung bei Vollkühlraum

- Abtauautomatik im Kühlteil
- 3 Ablagen aus Sicherheitsglas, davon 2 höhenverstellbar
- 1 Obst- und Gemüseschublade
- 3 Türfächer

## WPRO-Zubehör (optional)

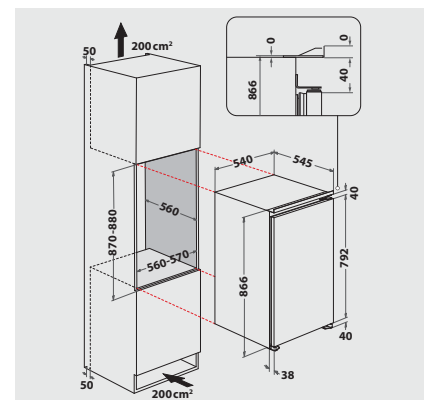
- Goodbye Odours Geruchsabsorber für den Kühlschrank  
DEO213, EAN 8015250441413

## Verbrauchswerte

- Energieeffizienzklasse E<sup>1</sup>
- Energieverbrauch: 92 kWh/Jahr
- Nutzinhalt: 126 l Kühlen, gesamt 126 l
- Luftschallemissionsklasse: A, 29 dB(A) re 1 pW

## Technische Daten

- Schlepptürmontage
- Gesamtanschluss: 75 W
- Türanschlag rechts, wechselbar
- Maße (HxBxT): 855x540x550 mm



<sup>1</sup> Energieeffizienzklassen-Spektrum von A bis G