

PRCI 9GS2

Einbau-Kühlschrank mit Gefrierfach (Nische 88)



TOP 4

- „)}}
- Schlepptürmontage
- 1 Obst- und Gemüseschublade
- Abtauautomatik im Kühlteil

Weiß

PRCI 9GS2

EAN 80 03437 06629 0

Kühlteil / Ausstattung bei Vollkühlraum

- Abtauautomatik im Kühlteil
- 3 Ablagen aus Sicherheitsglas, davon 2 höhenverstellbar
- 1 Obst- und Gemüseschublade
- 3 Türfächer

Gefrierteil

- Lagerzeit bei Störungen: 9 Std.

Verbrauchswerte

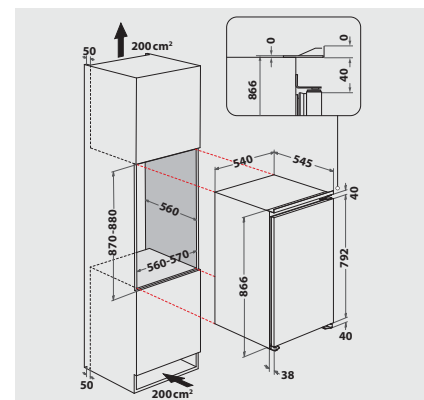
- Energieeffizienzklasse E¹
- Energieverbrauch: 141 kWh/Jahr
- Nutzinhalt: 97 l Kühlen, 13 l Gefrieren, gesamt 110 l
- Luftschallemissionsklasse: B, 35 dB(A) re 1 pW
- Gefrierermögen: 2.6 kg/24 Std.

Technische Daten

- Schlepptürmontage
- Gesamtanschluss: 65 W
- Türanschlag rechts, wechselbar
- Maße (HxBxT): 866x545x545 mm

WPRO-Zubehör (optional)

- Goodbye Odours Geruchsabsorber für den Kühlschrank
DEO213, EAN 8015250441413



¹ Energieeffizienzklassen-Spektrum von A bis G