

PCINF 178S2

NoFrost Einbau-Kühl-/Gefrierkombination (Nische 178)



TOP 4

- „})
- Abtauautomatik im Kühlteil
- 4 Ablagen aus Sicherheitsglas, davon 3 höhenverstellbar
- 1 Obst- und Gemüseschublade

Weiß

PCINF 178S2

EAN 80 03437 06755 6

Kühlteil / Ausstattung bei Vollkühlraum

- Abtauautomatik im Kühlteil
- 4 Ablagen aus Sicherheitsglas, davon 3 höhenverstellbar
- 1 Obst- und Gemüseschublade
- 3 Türfächer

Gefrierteil

- **NoFrost** – nie wieder Abtauen im Gefrierteil
- 3 kippsichere Gefrierschubladen
- Lagerzeit bei Störungen: 13 Std.

Verbrauchswerte

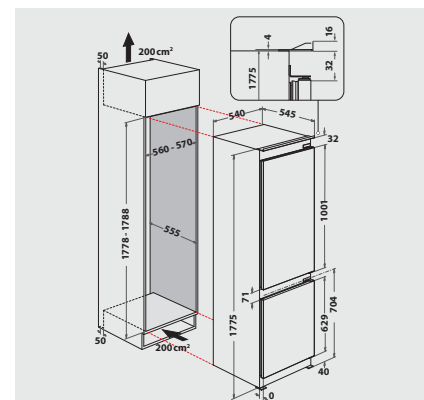
- Energieeffizienzklasse E¹
- Energieverbrauch: 224 kWh/Jahr
- Nutzinhalt: 193 l Kühlen, 69 l Gefrieren, gesamt 262 l
- Luftschallemissionsklasse: C, 38 dB(A) re 1 pW
- Gefriervermögen: 3 kg/24 Std.

Technische Daten

- Schlepptürmontage
- Gesamtanschluss: 115 W
- Türanschlag rechts, wechselbar
- Maße (HxBxT): 1775x540x545 mm

WPRO-Zubehör (optional)

- Goodbye Odours Geruchsabsorber für den Kühlschrank DEO213, EAN 8015250441413
- Ice Mate ICM101, EAN 8015250381504



¹ Energieeffizienzklassen-Spektrum von A bis G