

PWF 1074A MY TIME DE

MyTime-Waschmaschine (10 kg)



TOP 4

- Quick Cycles – 5 Programme in unter 1 Stunde
- Steam – reduziert Knitterfalten und Bügelzeit
- Extrem ausdauernder und verschleißresistenter Inverter-Motor
- Antiflecken-Option – gezielt und effektiv bei Flecken

Weiß

PWF 1074A MY TIME DE
EAN 80 03437 06561 3

KOMFORT

- Extrem ausdauernder und verschleißresistenter **Inverter-Motor**
- Vollwasserschutz
- Tastensperre: Die perfekte Kindersicherung
- Leicht zugängliche Fremdkörperfalle

Programme

- Energieoptimierte Grundprogramme: Eco 40-60, 20 °C, Baumwolle, Feinwäsche, Mischwäsche, Wolle, Spülen + Schleudern, Schleudern + Abpumpen
- Spezielle Programme: 20 °C
- **Steam** – reduziert Knitterfalten und Bügelzeit
- **Quick Cycles** – 5 Programme in unter 1 Stunde

Ausstattung

- Eco-Ball

Zusatzfunktionen

- Maschinenreinigung – sauber und bequem
- Antiflecken-Option – gezielt und effektiv bei Flecken
- Temperaturvorwahl, Spülen und Schleudern, Schleudern und Abpumpen, Drehzahlreduzierung, ohne Endschleudern, Abpumpen, Start/Pause
- Kurz-Taste

Anzeige

- Display mit Restzeitanzeige
- Startzeitvorwahl
- Fertig in – die clevere Programmendevorwahl
- Separate Programmablaufanzeige
- Anzeige für: Tür frei, Wasserhahn zu, Pumpe, Service

Verbrauchswerte

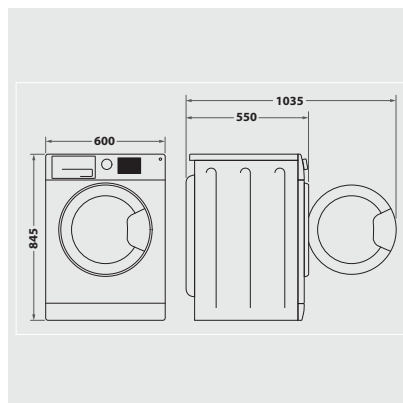
- Energieeffizienzklasse A¹
- Bis zu 10 kg Fassungsvermögen
- Schleuderdrehzahl: 1400 U/min, Schleudereffizienzklasse B
- Luftschallemissionen im Schleudergang: 76 dB(A), Luftschallemissionsklasse B
- Gewichteter Energieverbrauch pro 100 Betriebszyklen: 51 kWh
- Gewichteter Wasserverbrauch pro Betriebszyklus: 51 Liter
- Programmdauer „eco 40-60“: 3:48 h

Anschluss und Maße

- Einfüllöffnung mit 34 cm Durchmesser
- 10 Ampere
- Anschlusskabelänge: 140 cm
- Gewicht brutto 72 kg, Gewicht netto 71 kg
- Maße (HxBxT): 84,5x60x58 cm
- Maße verpackt (HxBxT): 88,5x65x60 cm

WPRO-Zubehör (optional)

- Verbindungsrahmen mit Ablage SKS101, EAN 8015250441444
- Verbindungsrahmen KCL103, EAN 8015250830729
- CALBLOCK+ Antikalk-Filter CAL300, EAN 8015250608076
- 3 in 1 Entkalker für Waschmaschinen und Geschirrspüler, 6er Pack DES618, EAN 8015250590647



¹ Energieeffizienzklassen-Spektrum von A bis G