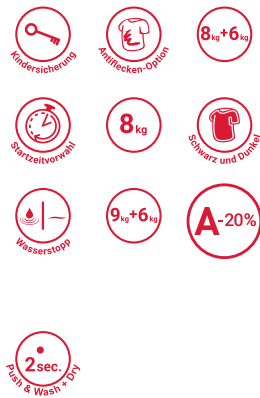


PWWTV X 86140 C

Waschtrockner (8/6 kg)



TOP 4

- Push&Go – Nur 1 Taste und 2 Sekunden für das Einschalten, die Programmauswahl und den Start des Wasch- und Trockenprogramms
- Push & Wash+Dry – ein Tastendruck genügt
- Kurz 45' – saubere Wäsche bei voller Beladung in nur 45 Minuten
- Ariel PODS - Programm – Nie wieder Rätselfarben bei der Waschmitteldosierung oder der Programmeinstellung.

Weiß

PWWTV X 86140 C
EAN 80 03437 05872 1

Komfort

- **Push&Go** – Nur 1 Taste und 2 Sekunden für das Einschalten, die Programmauswahl und den Start des Wasch- und Trockenprogramms
- **Push & Wash+Dry** – ein Tastendruck genügt
- Extrem ausdauernder und verschleißresistenter **Dynamic Inverter-Motor**
- Mehrfachwasserschutz+
- Tastensperre: Die perfekte Kindersicherung
- Leicht zugängliche Fremdkörperfalle

Programme

- Energieoptimierte Grundprogramme: Baumwolle, Synthetik, Mischwäsche, Eco 40-60, weiße Baumwolle, Feinwäsche, Buntwäsche, Wolle, Spülen + Schleudern, Schleudern + Abpumpen, 20 °C
- Zeitoptimierte Programme: Waschen & Trocknen 45', Kurz 30', Kurz 45'
- Spezielle Programme: Ariel PODS, Push&Go
- Spezielle Farbpflege: Schwarz + Dunkel
- Ariel PODS - Programm – Nie wieder Rätselfarben bei der Waschmitteldosierung oder der Programmeinstellung.
- Waschen & Trocknen 45': in nur 45 Minuten ist Ihre Wäsche gewaschen und getrocknet
- Kurz 45' – saubere Wäsche bei voller Beladung in nur 45 Minuten
- Kurz 30' – schnelle Wäsche in 30 Minuten

Zusatzfunktionen

- Antiflecken-Option – gezielt und effektiv bei Flecken
- Schleudern, Spülen und Schleudern, Schleudern und Abpumpen, Start/Pause

Display

- Startzeitvorwahl
- Anzeige für: Tür frei, Wasserhahn zu, Pumpe, Service

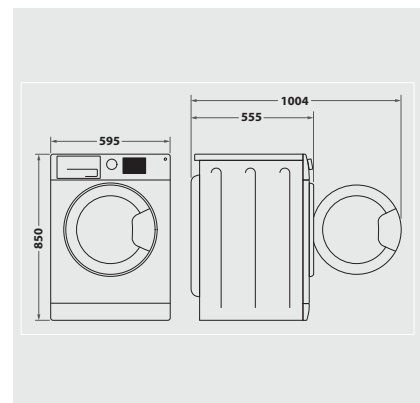
Verbrauchswerte

- Energieeffizienzklasse A (nur Waschen), Energieeffizienzklasse C (Waschen und Trocknen) ¹
- Bis zu 8 kg Fassungsvermögen beim Waschen – 6 kg beim Trocknen
- Schleuderdrehzahl: 1400 U/min, Schleudereffizienzklasse B
- Luftschallemissionen im Schleudergang: 75 dB(A), Luftschallemissionsklasse B
- Gewichteter Energieverbrauch pro 100 Betriebszyklen: 47 kWh (nur Waschen), 307 kWh (Waschen und Trocknen)
- Gewichteter Wasserverbrauch pro Betriebszyklus: 48 Liter (nur Waschen), 65 Liter (Waschen und Trocknen)
- Programmdauer „eco 40-60“: 3:35 h
- A-20% – Spart bis zu 20 % Energie im Vergleich zu den Mindestanforderungen der Klasse A ²

Anschluss und Maße

- Einfüllöffnung mit 34 cm Durchmesser
- 10 Ampere
- Anschlusskabelänge: 120 cm
- Gewicht brutto 67,5 kg, Gewicht netto 66 kg
- Maße (HxBxT): 85x59,5x54 cm

- Maße verpackt (HxBxT): 89x64,5x59 cm
- **WPRO-Zubehör (optional)**
- Entkalker für Waschmaschinen und Geschirrspüler
DES508, EAN 8015250590654



¹ Energieeffizienzklassen-Spektrum von A bis G

² Einsparung von 20 % Energie im Vergleich zum Minimum für Klasse A. Getestet im ECO 40-60-Programm mit Gentle Power - Technologie gegenüber früheren Sortiment ohne Gentle Power der B-Klasse