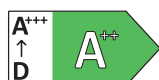


PWHPD M11 82 N

Crease Care Wärmepumpentrockner (8 kg)



TOP 4

- EasyCleaning-Filter – für eine leichtere und schnellere Reinigung des Kondensatorfilters
- Reversierende Trommel
- Auffrischen: Kurzprogramm zur Auffrischung der Fasern
- Kindersicherung

Weiß

PWHPD M11 82 N

EAN 80 03437 05789 2

Komfort

- **EasyCleaning-Filter** – für eine leichtere und schnellere Reinigung des Kondensatorfilters
- Reversierende Trommel für optimale Trocknung und verbesserten Knitterschutz
- Türanschlag rechts
- Kindersicherung
- Wasserbehälter oben
- Anzeige für Wärmetauscherfilter reinigen
- 120 l Schontrummel, HybridStainless-Steel

Programme

- 15 elektronisch gesteuerte Trockenprogramme für Baumwolle ECO, Pflegeleicht, Feinwäsche, Mischwäsche, Push&Go, Sport, Jeans, Hemden, Wolle, Schnell 45', Baby & Feines, Bügelleicht, Daunendecke, Auffrischen
- Auffrischen: Kurzprogramm zur Auffrischung der Fasern durch einen Frischluftstrom
- Baby & Feines: Speziell für Kleidung und Wäsche von Kleinkindern und Feinwäsche
- Programm Fitnesskleidung
- Jeans-Programm für eine besonders gleichmäßige und schonende Trocknung von Jeans und dickerem Baumwollstoff
- MIX: Mischwäsche-Programm für jeden Tag

Zusatzfunktionen

- Optionen: Start/Pause, Schonen, Tonsignal am Programmende
- Elektronische Trockengrad-Feineinstellung in 4 Stufen

Display

- Startzeitvorwahl: 1 - 24 Std.
- Startzeitvorwahl und Restzeitanzeige
- Anzeige für Flusensieb reinigen, Wasserbehälter leeren

Verbrauchswerte

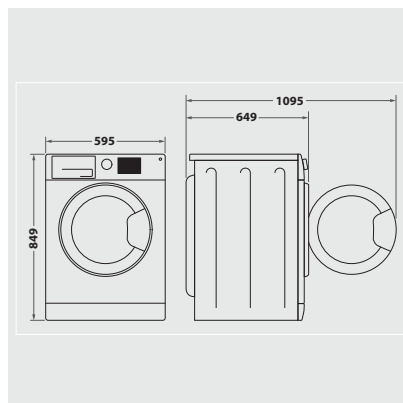
- Bis zu 8 kg Fassungsvermögen
- Energieeffizienzklasse **A++**, Kondensationseffizienzklasse B¹
- Gewichteter jährlicher Energieverbrauch bei vollständiger Befüllung: 234 kWh
- Energieverbrauch bei vollständiger Befüllung: 1.85 kWh
- Geräuschwert nach IEC 704: 67 dB(A) re 1 pW
- Gewichtete Kondensationseffizienz 81 %
- Durchschnittliche Kondensationseffizienz bei vollständiger Befüllung: 81 %
- Durchschnittliche Kondensationseffizienz bei Teilbefüllung: 81 %
- Gewichtete Programmdauer: 160 Min.
- Programmdauer bei vollständiger Befüllung: 194 Min.
- Programmdauer bei Teilbefüllung: 135 Min.

Anschluss und Maße

- Absicherung 10 Ampere
- Maße (HxBxT): 86x59,5x65,5 cm

WPRO-Zubehör (optional)

- Verbindungsrahmen mit Ablage und Wäscheleine
SKP101, EAN 8015250476002
- Wäscheball für den Trockner
WBA101, EAN 8015250474152
- Wäschenetz für BHs
WAS104, EAN 8015250614152



¹ Energieeffizienzklassen-Spektrum von A+++ bis D