

# PCIL 18S13

Einbau-Kühl-/Gefrierkombination (Nische 178)



## TOP 4

- **FreshSpace+** - längere Frische für Obst und Gemüse dank präziser Feuchtigkeitsregulierung
- **LessFrost** - weniger Abtauen dank außenliegendem Verdampfer
- Elektronische Temperaturregelung
- Optischer Türalarm

Weiß

**PCIL 18S13**

EAN 80 03437 05685 7

## Komfort

- Elektronische Steuerung im Kühlbereich
- Elektronische Temperaturregelung
- Optischer Türalarm

## Kühlteil/Ausstattung bei Vollkühlraum

- **FreshSpace+** - längere Frische für Obst und Gemüse dank präziser Feuchtigkeitsregulierung
- Sicherer Halt dank hochwertiger Flaschenhalterung
- Energiesparende LED-Beleuchtung im Innenraum
- Abtauautomatik im Kühlteil
- 4 Ablagen aus Sicherheitsglas, davon 3 höhenverstellbar
- 1 Obst- und Gemüseschublade
- 4 Türfächer, davon 2 höhenverstellbar
- Maximale Flexibilität dank 2 verstellbarer Türfächer

## Gefrierteil

- **LessFrost** - weniger Abtauen dank außenliegendem Verdampfer
- **EasyTake Tray** - ausziehbare Ablage im Gefrierteil für mehr Übersicht
- 2 kippsichere Gefrierschubladen
- Lagerzeit bei Störungen: 19 Std.

## Verbrauchswerte

- Energieeffizienzklasse D<sup>1</sup>
- Energieverbrauch: 181 kWh/Jahr

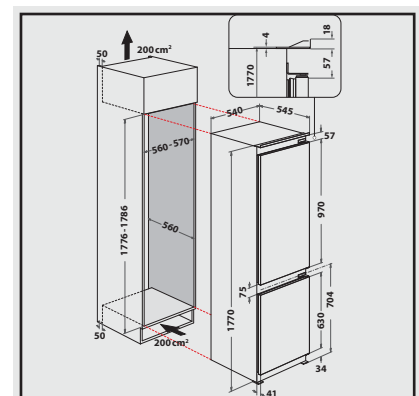
- Nutzinhalt: 189 l Kühlen, 79 l Gefrieren, gesamt 268 l
- Luftschallemissionsklasse: B, 33 dB(A) re 1 pW
- Gefriervermögen: 4 kg/24 Std.

## Technische Daten

- Schlepptürmontage
- Gesamtanschluss: 140 W
- Türanschlag rechts, wechselbar
- Maße (HxBxT): 1770x540x545 mm

## WPRO-Zubehör (optional)

- Goodbye Odours Geruchsabsorber für den Kühlschrank DE0213, EAN 8015250441413
- Ice Mate ICM101, EAN 8015250381504



<sup>1</sup> Energieeffizienzklassen-Spektrum von A bis G