

PCIL 18S12

Einbau-Kühl-/Gefrierkombination (Nische 178)



TOP 4

- LessFrost – weniger Abtauen dank außenliegendem Verdampfer
- Elektronische Temperaturregelung
- Optischer Türalarm
- Energiesparende LED-Beleuchtung im Innenraum

Weiß

PCIL 18S12

EAN 80 03437 05686 4

Komfort

- Elektronische Steuerung im Kühlbereich
- Elektronische Temperaturregelung
- Optischer Türalarm

Kühlteil/Ausstattung bei Vollkühlraum

- Energiesparende LED-Beleuchtung im Innenraum
- Abtauautomatik im Kühlteil
- 5 Ablagen aus Sicherheitsglas, davon 4 höhenverstellbar
- 1 Obst- und Gemüseschublade
- 4 Türfächer, davon 2 höhenverstellbar
- Maximale Flexibilität dank 2 verstellbarer Türfächer

Gefrierteil

- **LessFrost** – weniger Abtauen dank außenliegendem Verdampfer
- **EasyTake Tray** – ausziehbare Ablage im Gefrierenteil für mehr Übersicht
- 2 kippsichere Gefrierschubladen
- Lagerzeit bei Störungen: 19 Std.

Verbrauchswerte

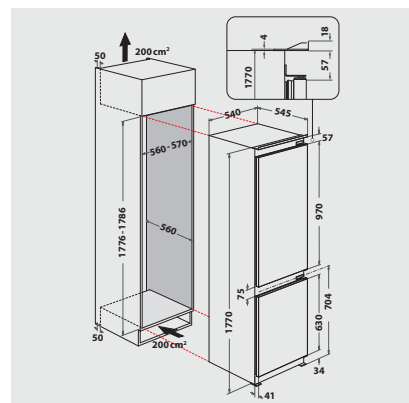
- Energieeffizienzklasse E¹
- Energieverbrauch: 227 kWh/Jahr
- Nutzinhalt: 189 l Kühlen, 79 l Gefrieren, gesamt 268 l
- Luftschallemissionsklasse: B, 34 dB(A) re 1 pW
- Gefriervermögen: 4 kg/24 Std.

Technische Daten

- Schlepptürmontage
- Gesamtanschluss: 140 W
- Türanschlag rechts, wechselbar
- Maße (HxBxT): 1770x540x545 mm

WPRO-Zubehör (optional)

- Goodbye Odours Geruchsabsorber für den Kühlschrank DE0213, EAN 8015250441413
- Ice Mate ICM101, EAN 8015250381504



¹ Energieeffizienzklassen-Spektrum von A bis G