

POU ECO D541 S

Unterbau-Geschirrspüler (60 cm)



TOP 4

- Fast&Clean 28' – das effektive Reinigungsprogramm unter 28 Minuten
- Push&Go – 1 Tastendruck für sauberes und trockenes Geschirr in nur 85 Minuten
- Auto Door – automatisches Türöffnungssystem (abschaltbar)
- Besteckschublade – flexibel beladbar, auch mit längeren Besteckteilen

Silber

POU ECO D541 S

EAN 80 03437 05569 0

Bauart

- Unterbau-Geschirrspüler (60 cm)

Ausstattung

- **Auto Door** – automatisches Türöffnungssystem (abschaltbar)
- Übersichtliches Display mit Restzeitanzeige und 1 – 12 Std. Startzeitvorwahl
- Spülzyklus-Ende wird angezeigt
- Elektronische Salz- und elektronische Klarspülernachfüllanzeige
- Edelstahl-Innenraum für maximale Hygiene
- Kindersicherung/Tastensperre
- Vollwasserschutz

Spülprogramme

- **7 Standardprogramme, 2 Sensorprogramme**
- 4 verschiedene Reinigungstemperaturen
- Spülprogramme: ECO, Kalt Vorspülen, Push&Go, Fast&Clean, Glasprogramm, Nachtprogramm, Automatikprogramm, Selbstreinigung
- Automatik-Programm – perfekte Reinigungsergebnisse bei effizientem Wasser- und Energieverbrauch
- **Push&Go** – 1 Tastendruck für sauberes und trockenes Geschirr in nur 85 Minuten
- **Fast&Clean 28'** – das effektive Reinigungsprogramm unter 28 Minuten

Betriebsarten

- Option Multizone (separates Ober- oder Unterkorbspülen)
- Option für Spültabs

Geschirrkörbe

- **Besteckschublade** – flexibel beladbar, auch mit längeren Besteckteilen
- Oberkorb herausnehmbar und höhenver-

stellbar

- 4 klappbare Tassenablagen im Oberkorb
- 4 umklappbare Tellersegmente im Unterkorb

Verbrauchswerte

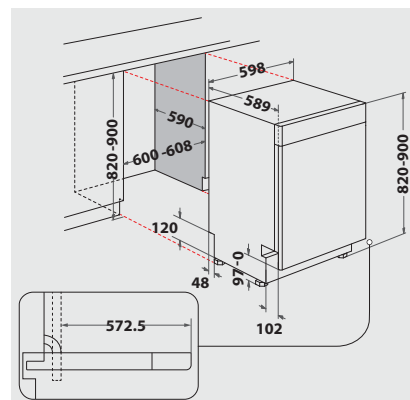
- Energieeffizienzklasse C, Reinigungsleistungsindex 1,13, Trocknungsleistungsindex 1,07¹
- 14 Maßgedecke
- Energieverbrauch des eco-Programms pro 100 Betriebszyklen: 75 kWh Strom
- 9,5 Liter Wasser, 0,746 kWh Strom im eco-Programm pro Betriebszyklus
- Programmdauer des eco-Programms: 3:10 h
- Nur 41 dB(A) re 1 pW Betriebsgeräusch, Luftschallemissionsklasse B

Technische Daten

- 220-240 Volt
- Absicherung 10 Ampere
- Anschlusskabelänge 130 cm
- Warmwasseranschluss bis 60 °C möglich
- Gerätemaße (HxTxB): 820x590x598 mm

WPRO-Zubehör (optional)

- CALBLOCK+ Antikalk-Filter CAL300, EAN 8015250608076
- 3 in 1 Entkalker für Waschmaschinen und Geschirrspüler, 12er Pack DES124, EAN 8015250583267



¹ Energieeffizienzklassen-Spektrum von A bis G