

PWFV X 853 A

InneX Steam-Waschmaschine (8 kg)



TOP 4

- Push&Go mit Steam-Technologie – Reduziert die Bügelzeit um bis zu 30%* auf Knopfdruck!¹
- Ariel PODS - Programm – Nie wieder Rätselfragen bei der Waschmitteldosierung oder der Programmeinstellung.

- Kurz 45' – saubere Wäsche bei voller Beladung in nur 45 Minuten
- Extrem ausdauernder und verschleißresistenter Dynamic Inverter-Motor

Weiß

PWFV X 853 A

EAN 80 03437 05282 8

Komfort

- Water Balance Plus – sauber mit gutem Gewissen
- Extrem ausdauernder und verschleißresistenter **Dynamic Inverter-Motor**
- Mehrfachwasserschutz+
- Tastensperre: Die perfekte Kindersicherung
- Leicht zugängliche Fremdkörperfalle

Programme

- Energieoptimierte Grundprogramme: Feinwäsche, Buntwäsche, Pflegeleicht, Baumwolle, Eco 40-60, Mischwäsche, Wolle, 20 °C, Spülen + Schleudern, Schleudern + Abpumpen, weiße Baumwolle
- Zeitoptimierte Programme: Kurz 30', Schnell 20°/40°/60°, Kurz 45'
- Spezielle Programme: Daunen, Baumwolle 30°, Synthetik 30°, Ariel PODS
- Push&Go mit Steam-Technologie – Reduziert die Bügelzeit um bis zu 30%* auf Knopfdruck!¹
- Ariel PODS - Programm – Nie wieder Rätselfragen bei der Waschmitteldosierung oder der Programmeinstellung.
- Kurz 45' – saubere Wäsche bei voller Beladung in nur 45 Minuten
- Kurz 30' – schnelle Wäsche in 30 Minuten

Ausstattung

- Eco-Ball

Zusatzfunktionen

- Maschinenreinigung – sauber und bequem

- Antiflecken-Option – gezielt und effektiv bei Flecken
- Spülen und Schleudern, Schleudern und Abpumpen, Drehzahlreduzierung, Start/Pause
- Kurz-Taste

Display

- Startzeitvorwahl
- Anzeige für: Tür frei, Wasserhahn zu, Pumpe, Service

Verbrauchswerte

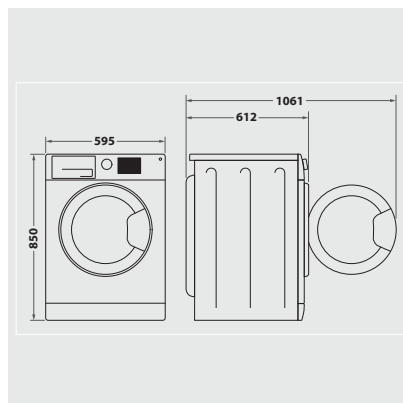
- Energieeffizienzklasse A²
- Bis zu 8 kg Fassungsvermögen
- Schleuderdrehzahl: 1400 U/min, Schleudereffizienzklasse B
- Luftschallemissionen im Schleudergang: 78 dB(A), Luftschallemissionsklasse C
- Gewichteter Energieverbrauch pro 100 Betriebszyklen: 47 kWh
- Gewichteter Wasserverbrauch pro Betriebszyklus: 48 Liter
- Programmdauer „eco 40-60“: 3:38 h

Anschluss und Maße

- Einfüllöffnung mit 34 cm Durchmesser
- 10 Ampere
- Anschlusskabelänge: 120 cm
- Gewicht brutto 68.2 kg, Gewicht netto 67 kg
- Maße (HxBxT): 84,5x59,5x63 cm
- Maße verpackt (HxBxT): 87x64x64,5 cm

WPRO-Zubehör (optional)

- Verbindungsrahmen mit Ablage SKS101, EAN 8015250441444
- Verbindungsrahmen KCL103, EAN 8015250830729
- CALBLOCK+ Antikalk-Filter CAL300, EAN 8015250608076
- 3 in 1 Entkalker für Waschmaschinen und Geschirrspüler, 6er Pack DES618, EAN 8015250590647



¹ *Ergebnisse beim Vergleich von Push&Go mit Steam und Push&Go ohne Steam unter Verwendung einer professionellen Dampf bügelstation mit Wassertank; Durchschnittliche Zeitersparnis beim Bügeln bei einem Set bestehend aus Hemd, Kissenbezug und Langarmhemd aus 100 % Baumwolle. Getestet von Innovhub-SSI.

² Energieeffizienzklassen-Spektrum von A bis G