

PCITN 18S3

Einbau-Kühl-/Gefrierkombination (Nische 178)



TOP 4

- Total NoFrost
- Push&Go – extra Cooling-Funktion mit einem Tastendruck¹
- Multipower-Inverter-Kompressor – sorgt leise und energiesparend für eine konstante Temperatur
- Elektronische Temperaturregelung

Weiß

PCITN 18S3

EAN 80 03437 05327 6

Komfort

- **Multipower-Inverter-Kompressor** – sorgt für eine schnellere Temperaturwiederherstellung, minimiert Energieverbrauch und Betriebsgeräusche
- Elektronische Steuerung über innenliegendes Display
- Elektronische Temperaturregelung

Kühlteil/Ausstattung bei Vollkühlraum

- **Push&Go** – extra Cooling-Funktion mit einem Tastendruck: bis zu 40 % schnellere Temperaturwiederherstellung nach dem Einräumen¹
- **ExtraFresh 0 °C** – extra Schutz für Fisch und Fleisch um 0 °C²
- **FreshSpace+** – längere Frische für Obst und Gemüse dank präziser Feuchtigkeitsregulierung
- Superkühlfunktion
- Abtauautomatik im Kühlteil
- 3 Ablagen aus Sicherheitsglas, davon 2 höhenverstellbar
- 4 Türfächer, davon 2 höhenverstellbar
- Maximale Flexibilität dank 2 verstellbarer Türfächer

Gefrierenteil

- **Total NoFrost** – nie wieder Abtauen im Gefrierenteil
- 2 kippsichere Gefrierschubladen
- Lagerzeit bei Störungen: 7 Std.

Verbrauchswerte

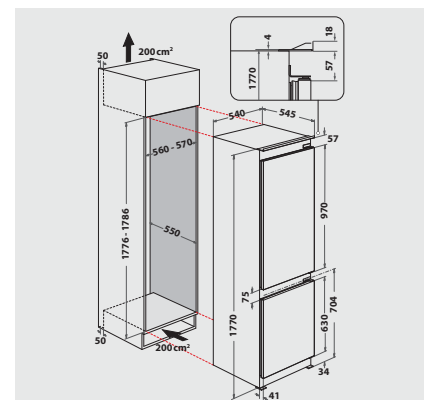
- Energieeffizienzklasse D³
- Energieverbrauch: 179 kWh/Jahr
- Nutzinhalt: 182 l Kühlen, 68 l Gefrieren, gesamt 250 l
- Luftschallemissionsklasse: B, 34 dB(A) re 1 pW
- Gefriervermögen: 7 kg/24 Std.

Technische Daten

- Schlepptürmontage
- Gesamtanschluss: 180 W
- Türanschlag rechts, wechselbar
- Maße (HxBxT): 1770x540x545 mm

WPRO-Zubehör (optional)

- Goodbye Odours Geruchsabsorber für den Kühlschrank DE0213, EAN 8015250441413
- Ice Mate ICM101, EAN 8015250381504



¹ Gegenüber der Temperaturwiederherstellung ohne Push&Go. Interner Test mit Standardbeladung nach IEC 62552. Die 40 % beziehen sich auf Modelle mit 2m Höhe ohne Inverterkompressor; Ergebnisse anderer Modelle können abweichen.

² 1-2 °C bei Standardeinstellung des Kühlschranks auf 4°C/MED, Umgebungstemperatur 25 °C. In Übereinstimmung mit EN 62552-1/-2/-3:2020

³ Energieeffizienzklassen-Spektrum von A bis G