

# PRC 9GS2E

Einbau-Kühlschrank mit Gefrierfach (Nische 88)



## TOP 4

- Schlepptürmontage
- 1 Obst- und Gemüseschublade
- Abtauautomatik im Kühlteil
- Elektronische Temperaturregelung

Weiß

**PRC 9GS2E**

EAN 80 03437 64805 2

## Komfort

- Elektronische Temperaturregelung

## Kühlteil/Ausstattung bei Vollkühlraum

- LED-Licht – bessere Ausleuchtung bei weniger Verbrauch
- Abtauautomatik im Kühlteil
- 3 Ablagen aus Sicherheitsglas, davon 2 höhenverstellbar
- 1 Obst- und Gemüseschublade
- 3 Türfächer

## Gefrierteil

- Lagerzeit bei Störungen: 7 Std.

## Verbrauchswerte

- Energieeffizienzklasse E<sup>1</sup>
- Energieverbrauch: 148 kWh/Jahr
- Nutzinhalt: 96 l Kühlen, 16 l Gefrieren, gesamt 112 l
- Luftschallemissionsklasse: C, 38 dB(A) re 1 pW
- Gefriervermögen: 2.6 kg/24 Std.

## Technische Daten

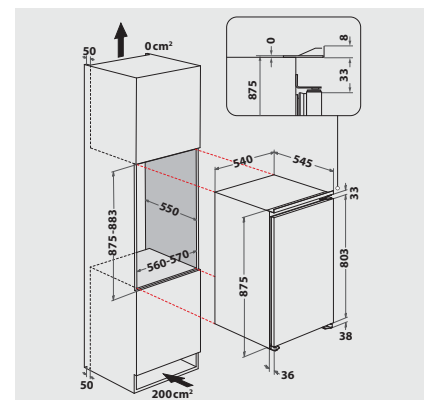
- Schlepptürmontage
- Gesamtanschluss: 102 W
- Türanschlag rechts, wechselbar
- Maße (HxBxT): 875x540x545 mm

## Zubehör

- 1 Eierleiste (6 Eier)

## WPRO-Zubehör (optional)

- Goodbye Odours Geruchsabsorber für den Kühlschrank  
DEO213, EAN 8015250441413



<sup>1</sup> Energieeffizienzklassen-Spektrum von A bis G