

PRC 10VS2E

Einbau-Kühlschrank (Nische 102)



TOP 4

- Schlepptürmontage
- 1 Obst- und Gemüseschublade
- Abtauautomatik im Kühlteil
- Elektronische Temperaturregelung

Weiß

PRC 10VS2E

EAN 80 03437 64776 5

Komfort

- Elektronische Temperaturregelung

Kühlteil/Ausstattung bei Vollkühlraum

- LED-Licht – bessere Ausleuchtung bei weniger Verbrauch
- Abtauautomatik im Kühlteil
- 4 Ablagen aus Sicherheitsglas, davon 3 höhenverstellbar
- 1 Obst- und Gemüseschublade
- 4 Türfächer

Verbrauchswerte

- Energieeffizienzklasse E¹
- Energieverbrauch: 95 kWh/Jahr
- Nutzinhalt: 154 l Kühlen, gesamt 154 l
- Luftschallemissionsklasse: B, 35 dB(A) re 1 pW

Technische Daten

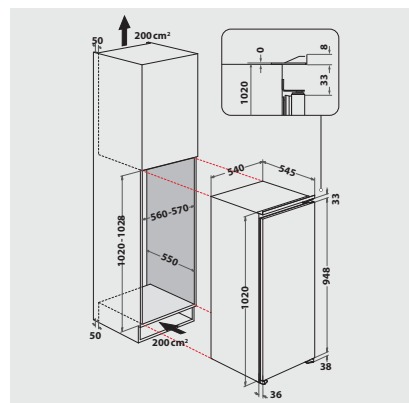
- Schlepptürmontage
- Gesamtanschluss: 50 W
- Türanschlag rechts, wechselbar
- Maße (HxBxT): 1020x540x545 mm

Zubehör

- 1 Eierleiste (6 Eier)

WPRO-Zubehör (optional)

- Goodbye Odours Geruchsabsorber für den Kühlschrank
DE0213, EAN 8015250441413



¹ Energieeffizienzklassen-Spektrum von A bis G