

PRC 10GS2E

Einbau-Kühlschrank mit Gefrierfach (Nische 102)



TOP 4

- Schlepptürmontage
- 1 Obst- und Gemüseschublade
- Abtauautomatik im Kühlteil
- Elektronische Temperaturregelung

Weiß

PRC 10GS2E

EAN 80 03437 64775 8

Komfort

- Elektronische Temperaturregelung

Kühlteil/Ausstattung bei Vollkühlraum

- LED-Licht – bessere Ausleuchtung bei weniger Verbrauch
- Abtauautomatik im Kühlteil
- 3 Ablagen aus Sicherheitsglas, davon 2 höhenverstellbar
- 1 Obst- und Gemüseschublade
- 4 Türfächer

Gefrierteil

- Lagerzeit bei Störungen: 9 Std.

Verbrauchswerte

- Energieeffizienzklasse E¹
- Energieverbrauch: 147 kWh/Jahr
- Nutzinhalt: 123 l Kühlen, 16 l Gefrieren, gesamt 139 l
- Luftschallemissionsklasse: C, 38 dB(A) re 1 pW
- Gefriervermögen: 2.6 kg/24 Std.

Technische Daten

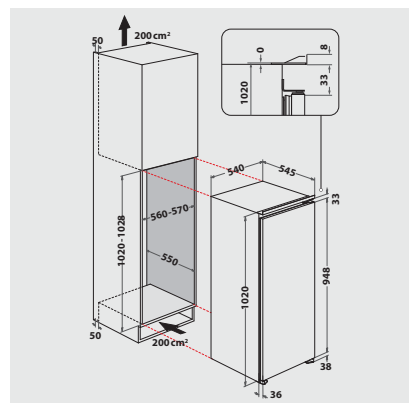
- Schlepptürmontage
- Gesamtanschluss: 78 W
- Türanschlag rechts, wechselbar
- Maße (HxBxT): 1020x540x545 mm

Zubehör

- 1 Eierleiste (6 Eier)
- 1 Eiswürfelbehälter

WPRO-Zubehör (optional)

- Goodbye Odours Geruchsabsorber für den Kühlschrank
DE0213, EAN 8015250441413



¹ Energieeffizienzklassen-Spektrum von A bis G