

PRT 12S2

Einbau-Doppeltürer (Nische 122)



TOP 4

- Elektronische Temperaturregelung
- LED-Licht – bessere Ausleuchtung bei weniger Verbrauch
- Abtauautomatik im Kühlteil
- 3 Ablagen aus Sicherheitsglas, davon 2 höhenverstellbar

Komfort

- Elektronische Temperaturregelung
- Kühlteil/Ausstattung bei Vollkühlraum**
- LED-Licht – bessere Ausleuchtung bei weniger Verbrauch
- Abtauautomatik im Kühlteil
- 3 Ablagen aus Sicherheitsglas, davon 2 höhenverstellbar
- 2 Obst- und Gemüseschubladen
- 3 Türfächer und Butterfach mit Klappe

Gefrierteil

- 1 Ablagerost
- Lagerzeit bei Störungen: 15 Std.

Verbrauchswerte

- Energieeffizienzklasse E¹
- Energieverbrauch: 182 kWh/Jahr
- Nutzinhalt: 133 l Kühlen, 40 l Gefrieren, gesamt 173 l
- Luftschallemissionsklasse: C, 36 dB(A) re 1 pW
- Gefriervermögen: 3 kg/24 Std.

Technische Daten

- Schlepptürmontage
- Gesamtanschluss: 80 W
- Türanschlag rechts, wechselbar
- Maße (HxBxT): 1220x540x545 mm

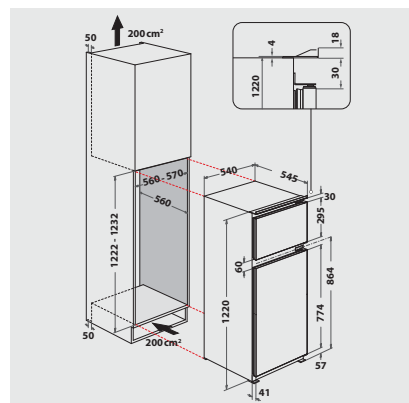
WPRO-Zubehör (optional)

- Goodbye Odours Geruchsabsorber für den Kühlschrank DEO213, EAN 8015250441413
- Ice Mate ICM101, EAN 8015250381504

Weiß

PRT 12S2

EAN 80 03437 05308 5



¹ Energieeffizienzklassen-Spektrum von A bis G