

PRT 14S2

Einbau-Kühl-/Gefrierkombination (Nische 145)



TOP 4

- Elektronische Temperaturregelung
- LED-Licht – bessere Ausleuchtung bei weniger Verbrauch
- Abtauautomatik im Kühlteil
- 4 Ablagen aus Sicherheitsglas, davon 3 höhenverstellbar

Weiß

PRT 14S2

EAN 80 03437 05306 1

Komfort

- Elektronische Temperaturregelung

Kühlteil/Ausstattung bei Vollkühlraum

- LED-Licht – bessere Ausleuchtung bei weniger Verbrauch
- Abtauautomatik im Kühlteil
- 4 Ablagen aus Sicherheitsglas, davon 3 höhenverstellbar
- 1 Obst- und Gemüseschublade
- 3 Türfächer und Butterfach mit Klappe

Gefrierteil

- 1 Ablagerost
- Lagerzeit bei Störungen: 15 Std.

Verbrauchswerte

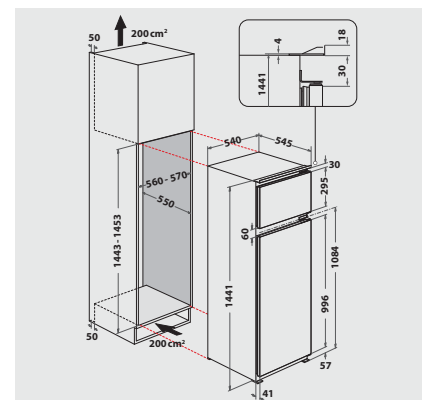
- Energieeffizienzklasse E¹
- Energieverbrauch: 181 kWh/Jahr
- Nutzinhalt: 178 l Kühlen, 40 l Gefrieren, gesamt 218 l
- Luftschallemissionsklasse: C, 36 dB(A) re 1 pW
- Gefriervermögen: 3 kg/24 Std.

Technische Daten

- Schlepptürmontage
- Gesamtanschluss: 110 W
- Türanschlag rechts, wechselbar
- Maße (HxBxT): 1441x540x545 mm

WPRO-Zubehör (optional)

- Goodbye Odours Geruchsabsorber für den Kühlschrank DEO213, EAN 8015250441413
- Ice Mate ICM101, EAN 8015250381504



¹ Energieeffizienzklassen-Spektrum von A bis G