

PCI 16S2

Einbau-Kühl-/Gefrierkombination (Nische 158)



TOP 4

- LessFrost – weniger Abtauen dank außenliegendem Verdampfer
- Elektronische Temperaturregelung
- Abtauautomatik im Kühlteil
- 4 Ablagen aus Sicherheitsglas, davon 3 höhenverstellbar

Weiß

PCI 16S2

EAN 80 03437 05292 7

Komfort

- Elektronische Temperaturregelung

Kühlteil/Ausstattung bei Vollkühlraum

- Abtauautomatik im Kühlteil
- 4 Ablagen aus Sicherheitsglas, davon 3 höhenverstellbar
- 1 Obst- und Gemüseschublade
- 3 Türfächer und Butterfach mit Klappe

Gefrierteil

- **LessFrost** – weniger Abtauen dank außenliegendem Verdampfer
- 3 kippsichere Gefrierschubladen
- Lagerzeit bei Störungen: 19 Std.

Verbrauchswerte

- Energieeffizienzklasse E¹
- Energieverbrauch: 219 kWh/Jahr
- Nutzinhalt: 153 l Kühlen, 79 l Gefrieren, gesamt 232 l
- Luftschallemissionsklasse: B, 35 dB(A) re 1 pW
- Gefriervermögen: 4 kg/24 Std.

Technische Daten

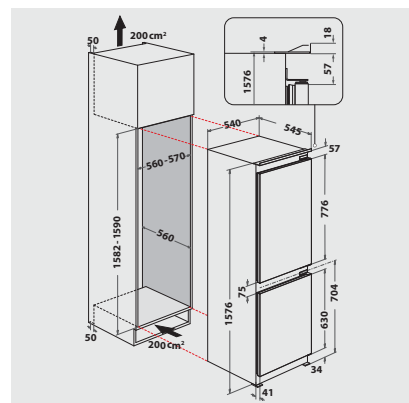
- Schlepptürmontage
- Gesamtanschluss: 140 W
- Türanschlag rechts, wechselbar
- Maße (HxBxT): 1576x540x545 mm

Zubehör

- 1 Eierleiste (6 Eier)

WPRO-Zubehör (optional)

- Goodbye Odours Geruchsabsorber für den Kühlschrank DEO213, EAN 8015250441413
- Ice Mate ICM101, EAN 8015250381504



¹ Energieeffizienzklassen-Spektrum von A bis G