

PWWT X 8645 DE

InneX-Waschtrockner (8/6 kg)



TOP 4

- Push&Go: Nur 1 Taste und 2 Sekunden für das Einschalten, die Programmauswahl und den Start des Waschprogramms
- Push&Go: Nur 1 Taste und 2 Sekunden für das Einschalten, die Programmauswahl und den Start des Wasch- und Trockenprogramms
- Automatische Trommelpositionierung
- Extrem ausdauernder und verschleißresistenter Inverter-Motor

Weiß

PWWT X 8645 DE
EAN 80 03437 64383 5

Komfort

- **Push&Go:** Nur 1 Taste und 2 Sekunden für das Einschalten, die Programmauswahl und den Start des Waschprogramms
- **Push&Go:** Nur 1 Taste und 2 Sekunden für das Einschalten, die Programmauswahl und den Start des Wasch- und Trockenprogramms
- Extrem ausdauernder und verschleißresistenter **Inverter-Motor**
- 85 cm Gerätehöhe für bequemes Be- und Entladen
- Mehrfachwasserschutz+
- Tastensperre: Die perfekte Kindersicherung
- Automatische Trommelpositionierung
- Leicht zugängliche Fremdkörperfalle

Programme

- Energieoptimierte Grundprogramme: Baumwolle, Synthetik, Mischwäsche, Eco 40-60, weiße Baumwolle, Feinwäsche, Spülen + Schleudern, Schleudern + Abpumpen
- Zeitoptimierte Programme: Express 30', Waschen & Trocknen 45'
- Spezielle Programme: Buntwäsche, Anti-Geruch, 20 °C, Wolle, Auffrischen
- Energieoptimierte Grundprogramme für: Mischwäsche, Baumwolle, Pflegeleicht, Buntwäsche, Kurz 30'
- Spezielle Programme für Eco 40-60, 20 °C, Feinwäsche, Push&Go, Mischwäsche, Schwarz und Dunkel, Weiße Wäsche, Wolle, Synthetik, Buntwäsche, Ex-

- press 20', Kurz 30', Kurz 45', Waschen & Trocknen 45', Baumwolle Trocknen, Synthetik Trocknen, Baumwolle, Anti-Geruch
- Spezielle Farbpflege: dunkle Farben
- Abgestimmte Farbprogramme: Schwarz und Dunkel, Weiße Wäsche
- Waschen & Trocknen 45': in nur 45 Minuten ist Ihre Wäsche gewaschen und getrocknet
- Express 30' – schnelle Wäsche in 30 Minuten
- Anti-Geruch-Programm: Speziell für Kleidungsstücke mit unangenehmen Gerüchen
- Auffrischen – entfernt schlechte Gerüche aus Baumwolle und Synthetik in 30 Minuten ohne Waschgang
- Waschen & Trocknen 45' – fertig in nur 45 Minuten
- Express 30 Min. – schnelle Wäsche in 30 Minuten
- Anti-Geruch-Programm: Speziell für Kleidungsstücke mit unangenehmen Gerüchen

Zusatzfunktionen

- Temperaturvorwahl, Schleudern, Spülen und Schleudern, Schleudern und Abpumpen, Spülen/Bleichen, Trocknen, Einstellung des Trockengrads, Drehzahlreduzierung, ohne Endschleudern, Start/Pause
- Mögliche Eingabe des Verschmutzungsgrades

Display

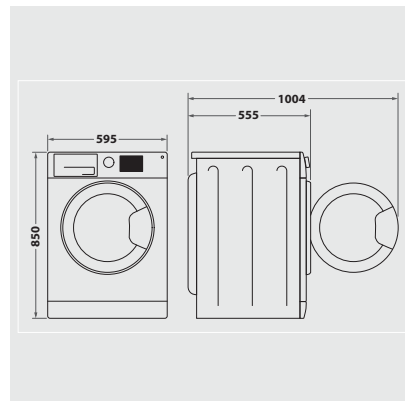
- Startzeitvorwahl
- Fertig in – die clevere Programmende-

Vorwahl

- Anzeige für: Tür frei, Wasserhahn zu, Pumpe, Service

Verbrauchswerte

- Energieeffizienzklasse B (nur Waschen), Energieeffizienzklasse D (Waschen und Trocknen)¹
- Bis zu 8 kg Fassungsvermögen beim Waschen – 6 kg beim Trocknen
- Luftschallemissionen im Schleudergang: 75 dB(A), Luftschallemissionsklasse B
- Schleuderdrehzahl: 1400 U/min, Schleudereffizienzklasse B
- Gewichteter Energieverbrauch pro 100 Betriebszyklen: 55 kWh (nur Waschen), 65 kWh (Waschen und Trocknen)
- Gewichteter Wasserverbrauch pro Betriebszyklus: 48 Liter (nur Waschen), 65 Liter (Waschen und Trocknen)
- Programmdauer „eco 40-60“: 3:38 h



¹ Energieeffizienzklassen-Spektrum von A bis G