

PWWT X 86H69

Waschtrockner (8/6 kg)



TOP 4

- Push&Go: Nur 1 Taste und 2 Sekunden für das Einschalten, die Programmauswahl und den Start des Wasch- und Trockenprogramms
- Extrem ausdauernder und verschleißresistenter Dynamic Inverter-Motor
- Mehrfachwasserschutz+
- Antiflecken-Option – gezielt und effektiv bei Flecken

Weiß

PWWT X 86H69

EAN 80 03437 63698 1

Komfort

- **Push&Go:** Nur 1 Taste und 2 Sekunden für das Einschalten, die Programmauswahl und den Start des Wasch- und Trockenprogramms
- Extrem ausdauernder und verschleißresistenter **Dynamic Inverter-Motor**
- Mehrfachwasserschutz+
- Tastensperre: Die perfekte Kindersicherung
- Leicht zugängliche Fremdkörperfalle

Programme

- Energieoptimierte Grundprogramme: Baumwolle, Synthetik, Mischwäsche, Eco 40-60, weiße Baumwolle, Feinwäsche, Buntwäsche, Wolle, Spülen + Schleudern, Schleudern + Abpumpen, 20 °C
- Zeitoptimierte Programme: Waschen & Trocknen 45', Kurz 30'
- Spezielle Programme: Anti-Geruch, Auffrischen
- Spezielle Farbpflege: Schwarz + Dunkel
- Waschen & Trocknen 45': in nur 45 Minuten ist Ihre Wäsche gewaschen und getrocknet
- Kurz 30' – schnelle Wäsche in 30 Minuten
- Anti-Geruch-Programm: Speziell für Kleidungsstücke mit unangenehmen Gerüchen
- Auffrischen – entfernt schlechte Gerüche aus Baumwolle und Synthetik in 30 Minuten ohne Waschgang

Zusatzfunktionen

- Antiflecken-Option – gezielt und effektiv bei Flecken
- Schleudern, Spülen und Schleudern,

Schleudern und Abpumpen, Start/Pause

Display

- Startzeitvorwahl
- Anzeige für: Tür frei, Wasserhahn zu, Pumpe, Service

Verbrauchswerte

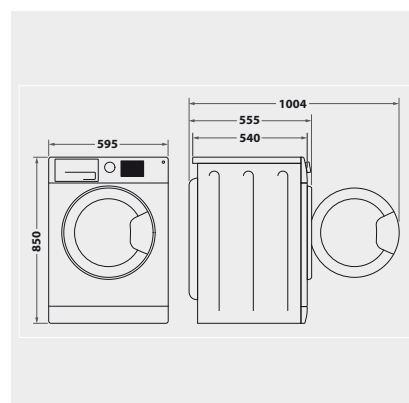
- Energieeffizienzklasse A (nur Waschen), Energieeffizienzklasse D (Waschen und Trocknen)¹
- Bis zu 8 kg Fassungsvermögen beim Waschen – 6 kg beim Trocknen
- Luftschallemissionen im Schleudergang: 75 dB(A), Luftschallemissionsklasse B
- Schleuderdrehzahl: 1400 U/min, Schleudereffizienzklasse B
- Gewichteter Energieverbrauch pro 100 Betriebszyklen: 47 kWh (nur Waschen), 65 kWh (Waschen und Trocknen)
- Gewichteter Wasserverbrauch pro Betriebszyklus: 48 Liter (nur Waschen), 65 Liter (Waschen und Trocknen)
- Programmdauer „eco 40-60“: 3:35 h

Anschluss und Maße

- Einfüllöffnung mit 34 cm Durchmesser
- 10 Ampere
- Anschlusskabelänge: 120 cm
- Gewicht brutto 67.5 kg, Gewicht netto 66 kg
- Maße verpackt (HxBxT): 89x64,5x59 cm
- Maße (HxBxT): 85x59,5x54 cm

WPRO-Zubehör (optional)

- Entkalker für Waschmaschinen und Geschirrspüler
DES508, EAN 8015250590654



¹ Energieeffizienzklassen-Spektrum von A bis G