

# PWWT X 76G6 DE N

Waschtrockner (7/6 kg)



## TOP 4

- Push&Go: Nur 1 Taste und 2 Sekunden für das Einschalten, die Programmauswahl und den Start des Wasch- und Trockenprogramms
- Extrem ausdauernder und verschleißresistenter Inverter-Motor

- Mehrfachwasserschutz+
- Maschinenreinigung – sauber und bequem

Weiß

**PWWT X 76G6 DE N**  
EAN 80 03437 61429 3

## Komfort

- **Push&Go:** Nur 1 Taste und 2 Sekunden für das Einschalten, die Programmauswahl und den Start des Wasch- und Trockenprogramms
- Extrem ausdauernder und verschleißresistenter **Inverter-Motor**
- Mehrfachwasserschutz+
- Tastensperre: Die perfekte Kindersicherung
- Leicht zugängliche Fremdkörperfalle

## Programme

- Energieoptimierte Grundprogramme: Wolle, Synthetik, Sportwäsche, Schleudern, Spülen + Schleudern, Mischwäsche, Eco 40-60, 20 °C, Schleudern + Abpumpen, Baumwolle, Feinwäsche
- Zeitoptimierte Programme: Waschen & Trocknen 45', Express 30'
- Spezielle Programme: Anti-Geruch, Auffrischen
- Spezielle Farbpflege: Buntwäsche, dunkle Farben
- Waschen & Trocknen 45': in nur 45 Minuten ist Ihre Wäsche gewaschen und getrocknet
- Express 30' – schnelle Wäsche in 30 Minuten
- Anti-Geruch-Programm: Speziell für Kleidungsstücke mit unangenehmen Gerüchen
- Auffrischen – entfernt schlechte Gerüche aus Baumwolle und Synthetik in 30 Minuten ohne Waschgang

## Zusatzfunktionen

- Maschinenreinigung – sauber und bequem

- Temperaturvorwahl, Schleudern, Spülen und Schleudern, Schleudern und Abpumpen, Spülen/Bleichen, Trocknen, Einstellung des Trockengrads, Drehzahlreduzierung, ohne Endschleudern, Start/Pause
- Mögliche Eingabe des Verschmutzungsgrades

## Display

- 2-in-1 Display mit Restzeitanzeige sowie Temperaturvorwahl
- Startzeitvorwahl 1 – 23 Std. wählbar
- Anzeige für: Tür frei, Wasserhahn zu, Pumpe, Service

## Verbrauchswerte

- Energieeffizienzklasse D (nur Waschen), Energieeffizienzklasse E (Waschen und Trocknen) <sup>1</sup>
- Bis zu 7 kg Fassungsvermögen beim Waschen – 6 kg beim Trocknen
- Luftschallemissionen im Schleudergang: 81 dB(A), Luftschallemissionsklasse D
- Schleuderdrehzahl: 1600 U/min, Schleudereffizienzklasse A
- Gewichteter Energieverbrauch pro 100 Betriebszyklen: 70 kWh (nur Waschen), 45 kWh (Waschen und Trocknen)
- Gewichteter Wasserverbrauch pro Betriebszyklus: 45 Liter (nur Waschen), 45 Liter (Waschen und Trocknen)
- Programmdauer „eco 40-60“: 3:25 h

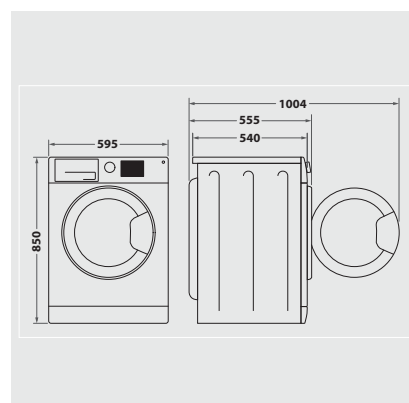
## Anschluss und Maße

- Einfüllöffnung mit 34 cm Durchmesser
- 10 Ampere
- Anschlusskabellänge: 120 cm
- Gewicht brutto 67.5 kg, Gewicht netto 66 kg
- Maße verpackt (HxBxT): 89x64,5x59 cm

- Maße (HxBxT): 85x59,5x54 cm

## WPRO-Zubehör (optional)

- Entkalker für Waschmaschinen und Geschirrspüler  
DES508, EAN 8015250590654



<sup>1</sup> Energieeffizienzklassen-Spektrum von A bis G