

# RSIO 3T224 E

Vollintegrierbarer Geschirrspüler (45 cm) – eXtra



## TOP 4

- eXtra Programm: Reinigt stark verschmutzte und große Teile in nur einer Stunde
- Push&Go – 1 Tastendruck für sauberes und trockenes Geschirr in nur 85 Minuten
- 4 verschiedene Reinigungstemperaturen
- Übersichtliches Display mit 1 – 12 Std. Startzeitvorwahl

Schalterblende Silber

**RSIO 3T224 E**

EAN 80 03437 23589 4

## Ausstattung

- Übersichtliches Display mit 1 – 12 Std. Startzeitvorwahl
- Optische Betriebsanzeige – Lichtpunkt am Boden
- Akustisches Signal zeigt das Programmende an
- Elektronische Salz- und elektronische Klarspülernachfüllanzeige
- Edelstahl-Innenraum für maximale Hygiene
- Doppelscharnier
- Vollwasserschutz

## Spülprogramme

- 7 Standardprogramme, 2 Sensorprogramme**
- 4 verschiedene Reinigungstemperaturen
- Spülprogramme: ECO, Kalt Vorspülen, Push&Go, Auto-Intensiv, Auto-Mix, Nachspülen, Extra Spülgang, Expressprogramm, Glasprogramm, Nachtprogramm
- Automatik-Programm – perfekte Reinigungsergebnisse bei effizientem Wasser- und Energieverbrauch
- Push&Go** – 1 Tastendruck für sauberes und trockenes Geschirr in nur 85 Minuten
- eXtra Programm:** Reinigt stark verschmutzte und große Teile in nur einer Stunde

## Betriebsarten

- Halbe Beladung
- Option für Spültabs

## Geschirrkörbe

- Oberkorb herausnehmbar und höhenverstellbar
- 4 klappbare Tassenablagen im Oberkorb

- 2 umklappbare Tellersegmente im Unterkorb
- Herausnehmbarer Besteckkorb
- Graue Geschirrkörbe

## Verbrauchswerte

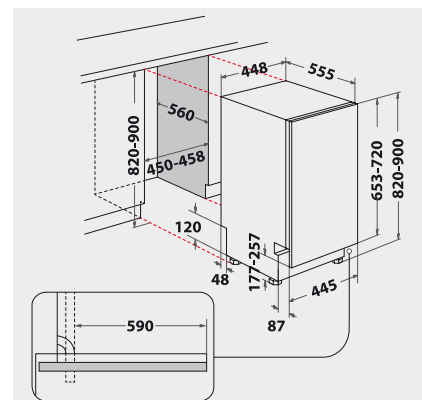
- Energieeffizienzklasse E, Reinigungsleistungsindex 1,13, Trocknungsleistungsindex 1,07<sup>1</sup>
- 10 Maßgedecke
- Energieverbrauch des eco-Programms pro 100 Betriebszyklen: 76 kWh Strom
- 9 Liter Wasser, 0,755 kWh Strom im eco-Programm pro Betriebszyklus
- Programmdauer des eco-Programms: 4:00 h
- Nur 44 dB(A) re 1 pW Betriebsgeräusch, Luftschallemissionsklasse B

## Technische Daten

- Warmwasseranschluss bis 60 °C möglich
- Anschlusskabelänge 130 cm
- Gerätehöhe verstellbar von 820 – 900 mm
- Gerätemaße (HxTxB): 820x555x448 mm

## WPRO-Zubehör (optional)

- CALBLOCK+ Antikalk-Filter CAL300, EAN 8015250608076
- 3 in 1 Entkalker für Waschmaschinen und Geschirrspüler, 12er Pack DES124, EAN 8015250583267



<sup>1</sup> Energieeffizienzklassen-Spektrum von A bis G