

PRC 9GS2

Einbau-Kühlschrank mit Gefrierfach (Nische 88)



TOP 4

- Schlepptomontage
- 1 Obst- und Gemüseschublade
- Abtauautomatik im Kühlteil
- LED-Licht – bessere Ausleuchtung bei weniger Verbrauch

Weiß

PRC 9GS2

EAN 80 03437 61253 4

Kühlteil/Ausstattung bei Vollkühlraum

- LED-Licht – bessere Ausleuchtung bei weniger Verbrauch
- Abtauautomatik im Kühlteil
- 3 Ablagen aus Sicherheitsglas, davon 2 höhenverstellbar
- 1 Obst- und Gemüseschublade
- 3 Türfächer

Gefrierteil

- Lagerzeit bei Störungen: 12 Std.

Verbrauchswerte

- Energieeffizienzklasse E¹
- Energieverbrauch: 148 kWh/Jahr
- Nutzinhalt: 104 l Kühlen, 17 l Gefrieren, gesamt 121 l
- Luftschallemissionsklasse: C, 38 dB(A) re 1 pW
- Gefriervermögen: 2.5 kg/24 Std.

Technische Daten

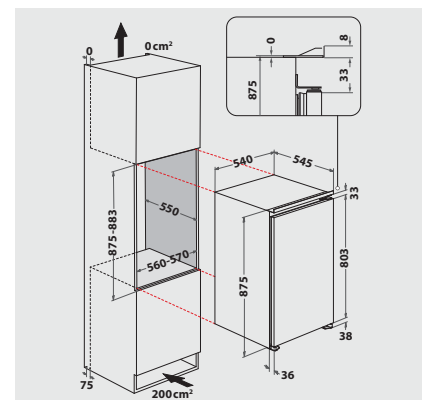
- Schlepptomontage
- Gesamtanschluss: 102 W
- Türanschlag rechts, wechselbar
- Maße (HxBxT): 875x540x545 mm

Zubehör

- 1 Eierleiste (6 Eier)

WPRO-Zubehör (optional)

- Goodbye Odours Geruchsabsorber für den Kühlschrank
DEO213, EAN 8015250441413



¹ Energieeffizienzklassen-Spektrum von A bis G