

PCI 18S2

Einbau-Kühl-/Gefrierkombination (Nische 178)



TOP 4

- LessFrost – weniger Abtauen dank außenliegendem Verdampfer
- Energiesparende LED-Beleuchtung im Innenraum
- Abtauautomatik im Kühlteil
- 5 Ablagen aus Sicherheitsglas, davon 4 höhenverstellbar

Weiß

PCI 18S2

EAN 80 03437 04646 9

Kühlteil/Ausstattung bei Vollkühlraum

- Energiesparende LED-Beleuchtung im Innenraum
- Abtauautomatik im Kühlteil
- 5 Ablagen aus Sicherheitsglas, davon 4 höhenverstellbar
- 1 Obst- und Gemüseschublade
- 3 Türfächer

- Türanschlag rechts, wechselbar
 - Maße (HxBxT): 1770x540x545 mm
- ### Zubehör
- 1 Eierleiste (6 Eier)

WPRO-Zubehör (optional)

- Goodbye Odours Geruchsabsorber für den Kühlschrank DEO213, EAN 8015250441413
- Ice Mate ICM101, EAN 8015250381504

Gefrierteil

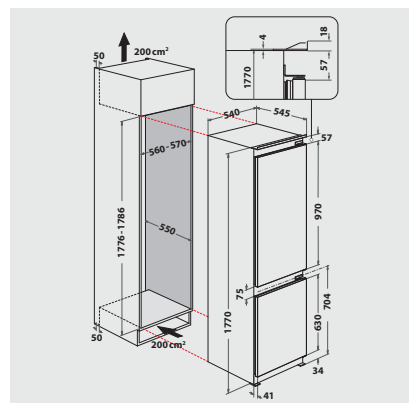
- **LessFrost** – weniger Abtauen dank außenliegendem Verdampfer
- 3 kipp sichere Gefrierschubladen
- Lagerzeit bei Störungen: 19 Std.

Verbrauchswerte

- Energieeffizienzklasse E¹
- Energieverbrauch: 226 kWh/Jahr
- Nutzinhalt: 194 l Kühlen, 79 l Gefrieren, gesamt 273 l
- Luftschallemissionsklasse: B, 35 dB(A) re 1 pW
- Gefriervermögen: 4 kg/24 Std.

Technische Daten

- Schlepftürmontage
- Gesamtanschluss: 140 W



¹ Energieeffizienzklassen-Spektrum von A bis G