

RCBE 2B19 A X

Integrierbarer Geschirrspüler (60 cm)



TOP 4

- Fast&Clean 28' – das effektive Reinigungsprogramm unter 28 Minuten
- Push&Go – 1 Tastendruck für sauberes und trockenes Geschirr in nur 85 Minuten
- 4 verschiedene Reinigungstemperaturen
- Übersichtliches Bedienfeld

Edelstahl

RCBE 2B19 A X

EAN 80 03437 60447 8

Ausstattung

- Übersichtliches Bedienfeld
- Hocheinbaufähig und dadurch rücken schonend
- Akustisches Signal zeigt das Programmende an
- Elektronische Salz- und elektronische Klarspülernachfüllanzeige
- Edelstahl-Innenraum für maximale Hygiene
- Doppelscharnier
- Vollwasserschutz

- 12 Liter Wasser, 1,052 kWh Strom im eco-Programm pro Betriebszyklus
- Programmdauer des eco-Programms: 3:20 h
- Nur 49 dB(A) re 1 pW Betriebsgeräusch, Luftschallemissionsklasse C

Technische Daten

- Warmwasseranschluss bis 60 °C möglich
- Anschlusskabelänge 130 cm
- Gerätehöhe verstellbar von 820 – 900 mm
- Gerätemaße (HxTxB): 820x555x598 mm

WPRO-Zubehör (optional)

- CALBLOCK+ Antikalk-Filter CAL300, EAN 8015250608076
- 3 in 1 Entkalker für Waschmaschinen und Geschirrspüler, 12er Pack DES124, EAN 8015250583267

Spülprogramme

- **4 Standardprogramme, 2 Sensorprogramme**
- 4 verschiedene Reinigungstemperaturen
- Spülprogramme: ECO, Kalt Vorspülen, Push&Go, Fast&Clean, Intensivprogramm, Mix-Programm
- **Push&Go** – 1 Tastendruck für sauberes und trockenes Geschirr in nur 85 Minuten
- **Fast&Clean 28'** – das effektive Reinigungsprogramm unter 28 Minuten

Betriebsarten

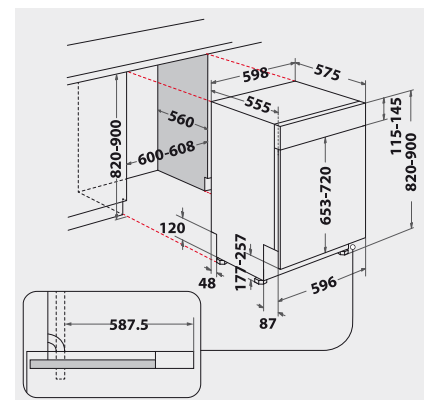
- Halbe Beladung

Geschirrkörbe

- Oberkorb auch in beladenem Zustand höhenverstellbar und herausnehmbar
- 4 klappbare Tassenablagen im Oberkorb
- Herausnehmbarer Besteckkorb

Verbrauchswerte

- Energieeffizienzklasse F, Reinigungsleistungsindex 1,13, Trocknungsleistungsindex 1,07¹
- 14 Maßgedecke
- Energieverbrauch des eco-Programms pro 100 Betriebszyklen: 105 kWh Strom



¹ Energieeffizienzklassen-Spektrum von A bis G