

# RCIE 2B19 A

Vollintegrierbarer Geschirrspüler (60 cm)



## TOP 4

- Fast&Clean 28' – das effektive Reinigungsprogramm unter 28 Minuten
- Push&Go – 1 Tastendruck für sauberes und trockenes Geschirr in nur 85 Minuten
- 3 verschiedene Reinigungstemperaturen
- Übersichtliches Bedienfeld

Weiß

## RCIE 2B19 A

EAN 80 03437 60386 0

## Ausstattung

- Übersichtliches Bedienfeld
- Hocheinbaufähig und dadurch rücken-schonend
- Spülzyklus-Ende wird angezeigt
- Elektronische Salz- und mechanische Klarspülernachfüllanzeige
- Edelstahl-Innenraum für maximale Hygiene
- Doppelscharnier
- Vollwasserschutz

## Spülprogramme

- 3 verschiedene Reinigungstemperaturen
- Spülprogramme: ECO, Push&Go, Fast&Clean, Intensivprogramm, Mix-Programm
- **Push&Go** – 1 Tastendruck für sauberes und trockenes Geschirr in nur 85 Minuten
- **Fast&Clean 28'** – das effektive Reinigungsprogramm unter 28 Minuten

## Geschirrkörbe

- Oberkorb auch in beladenem Zustand höhenverstellbar und herausnehmbar
- 4 klappbare Tassenablagen im Oberkorb
- Herausnehmbarer Besteckkorb

## Verbrauchswerte

- Energieeffizienzklasse F, Reinigungsleistungsindex 1,13, Trocknungsleistungsindex 1,07<sup>1</sup>
- 14 Maßgedecke
- Energieverbrauch des eco-Programms pro 100 Betriebszyklen: 105 kWh Strom
- 12 Liter Wasser, 1,052 kWh Strom im eco-Programm pro Betriebszyklus
- Programmdauer des eco-Programms: 3:20 h
- Nur 49 dB(A) re 1 pW Betriebsgeräusch,

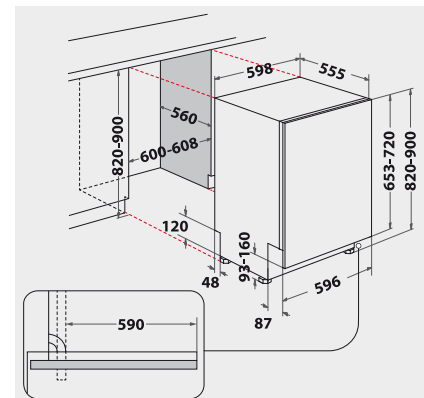
Luftschallemissionsklasse C

## Technische Daten

- Warmwasseranschluss bis 60 °C möglich
- Anschlusskabellänge 130 cm
- Gerätehöhe verstellbar von 820 – 900 mm
- Gerätemaße (HxTxB): 820x555x598 mm

## WPRO-Zubehör (optional)

- CALBLOCK+ Antikalk-Filter CAL300, EAN 8015250608076
- 3 in 1 Entkalker für Waschmaschinen und Geschirrspüler, 12er Pack DES124, EAN 8015250583267



<sup>1</sup> Energieeffizienzklassen-Spektrum von A bis G