

DGHPC 94 LM X

Dunstabzugshaube (Wand/90cm)



TOP 4

- Wandesse aus hochwertigem Edelstahl zur Montage direkt an die Wand
- 1 leistungsstarker Lüftermotor, 3 Leistungsstufen
- Steuerung über Kurzhubtaste
- Für Abluft- und Umluftbetrieb geeignet

Edelstahl

DGHPC 94 LM X

EAN 80 03437 23429 3

Bauart

- Wandesse aus hochwertigem Edelstahl zur Montage direkt an die Wand
- Edelstahl-Kamin
- Für Abluft- und Umluftbetrieb geeignet

WPRO-Zubehör (optional)

- terrabianca Putzstein
UNC502, EAN 8015250613858

Ausstattung

- Steuerung über Kurzhubtaste
- Kochstellenbeleuchtung LED, 2x2.5 Watt
- 1 leistungsstarker Lüftermotor, 3 Leistungsstufen

Zubehör

- Montage- und Befestigungsmaterial, inkl. Schacht
- 3 Aluminium-Fettfilter, auswaschbar
- Rückstauklappe für Abluftbetrieb

Als Sonderzubehör lieferbar

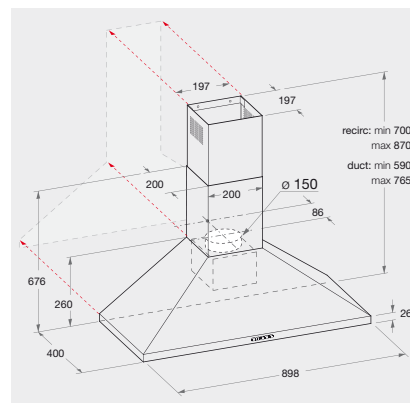
- Aktivkohlefilter für den Umluftbetrieb
AMC 072

Verbrauchswerte

- Jahresenergieverbrauch: 73.5 kWh
- Energieeffizienzklasse B¹

Technische Daten

- Gebläseleistung im Abluftbetrieb: **max. Normalstufe 603 m³/h**
- Betriebsgeräusch im Abluftbetrieb: min. 47 – max. 66 dB/A
- Außenmaße (HxBxT): 870x898x400 mm
- Gesamte Geräterhöhe verstellbar von 590 bis 870 mm
- Abluftstutzen Ø 150 mm
- **Mindestabstand zum Elektrokochfeld 500 mm**
- **Mindestabstand zum Gaskochfeld 650 mm**



¹ Energieeffizienzklassen-Spektrum von A+++ bis D