

RUO Edition 50 X

Unterbau-Geschirrspüler (60 cm) – Family Edition



privileg
Family Edition

TOP 4

- Energieeffizienzklasse A++¹
- Auto Door – automatisches Türöffnungssystem (abschaltbar)
- 5 verschiedene Reinigungstemperaturen
- 14 Maßgedecke

Edelstahl

RUO Edition 50 X

EAN 80 03437 20550 7

Ausstattung

- 14 Maßgedecke
- **Auto Door** – automatisches Türöffnungssystem (abschaltbar)
- Übersichtliches Display mit Restzeitanzeige und 1 – 24 Std. Startzeitvorwahl
- Elektronische Salz- und elektronische Klarspülernachfüllanzeige
- Edelstahl-Innenraum für maximale Hygiene
- Kindersicherung/Tastensperre
- Vollwasserschutz

Spülprogramme

- **9 Standardprogramme und 1 Sensorprogramm**
- 5 verschiedene Reinigungstemperaturen
- Spülprogramme: Sensor+ 40 – 70 °C, ECO 50 °C, Kalt Vorspülen, Expressprogramm 50 °C, Intensivprogramm 65 °C, Glasprogramm 45 °C, Nachtprogramm 50 °C, Hygiene+ Programm, Tagesprogramm 50 °C, Selbstreinigung
- Automatik-Programm – perfekte Reinigungsergebnisse bei effizientem Wasser- und Energieverbrauch

Betriebsarten

- Option Multizone (separates Ober- oder Unterkorbspülen)
- Option für Spültabs
- Express-Option – verkürzt die Dauer des gewählten Spülprogramms

Geschirrkörbe

- Oberkorb herausnehmbar und höhenverstellbar, auch beladen
- 4 klappbare Tassenablagen im Oberkorb
- 4 umklappbare Tellersegmente im Unterkorb

- Herausnehmbare Besteckkorb
- Graue Geschirrkörbe

Verbrauchsdaten

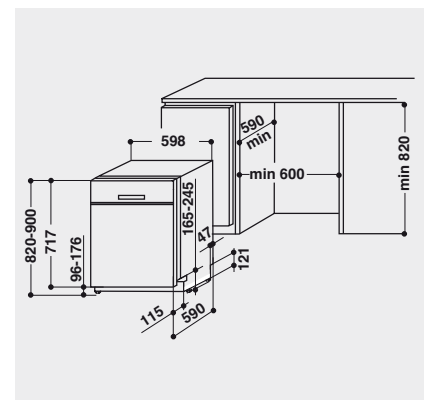
- Energieeffizienzklasse A++, Reinigungseffizienzklasse A, Trocknungswirkungs-kategorie A¹
- 6,5 Liter Wasser, 0,95 kWh Strom im Standardprogramm
- Jährlicher Verbrauch im Standardprogramm bei 280 Spülgängen: 1820 Liter Wasser, 266 kWh Strom

Technische Daten

- Nur 43 dB(A) im Normalprogramm
- Warmwasseranschluss bis 60 °C möglich
- Anschlusskabelänge 130 cm
- Gerätehöhe verstellbar von 820 – 900 mm
- Gerätegröße (HxTxB): 820x590x598 mm

WPRO-Zubehör (optional)

- CALBLOCK+ Antikalk-Filter CAL300, EAN 8015250608076
- 3 in 1 Entkalker für Waschmaschinen und Geschirrspüler, 6er Pack DES618, EAN 8015250590647
- Wasserstoppventil ACQ002, EAN 8015250500721
- POWERPRO Entfetter für den Geschirrspüler DDG114, EAN 8015250595857
- Entkalker für Waschmaschinen und Geschirrspüler DES508, EAN 8015250590654



¹ Energieeffizienzklassen-Spektrum von A+++ bis D