

# DGAH 55 AM X

Dunstabzugshaube (Flachschirm/60cm)



## TOP 4

- Flachschirmhaube, zum Einbau in einen Flachschirmhauben-Oberschrank
- 1 leistungsstarker Lüftermotor, 3 Leistungsstufen
- Steuerung über Kurzhubtaste
- Für Abluft- und Umluftbetrieb geeignet

Silbergrau

**DGAH 55 AM X**

EAN 80 03437 20621 4

## Bauart

- Flachschirmhaube, zum Einbau in einen Flachschirmhauben-Oberschrank
- Für Abluft- und Umluftbetrieb geeignet

## Ausstattung

- Steuerung über Kurzhubtaste
- Kochstellenbeleuchtung LED, 2x3 Watt
- 1 leistungsstarker Lüftermotor, 3 Leistungsstufen

## Zubehör

- Montage- und Befestigungsmaterial
- 2 Aluminium-Fettfilter, auswaschbar
- Rückstauklappe für Abluftbetrieb
- Dekorblende beiliegend

## Als Sonderzubehör lieferbar

- Aktivkohlefilter für den Umluftbetrieb AKB 000

## Verbrauchswerte

- Jahresenergieverbrauch: 58.7 kWh
- Energieeffizienzklasse C<sup>1</sup>

## Technische Daten

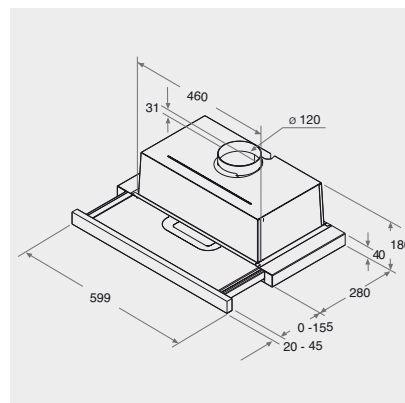
- Gebläseleistung im Abluftbetrieb: **max. Normalstufe 320 m<sup>3</sup>/h**
- Betriebsgeräusch im Abluftbetrieb: min. 59 – max. 67 dB/A
- Außenmaße (HxBxT): 180x599x300 mm
- Abluftstutzen Ø 120 mm
- **Mindestabstand zum Elektrokochfeld 500 mm**
- **Mindestabstand zum Gaskochfeld 650 mm**

## WPRO-Zubehör (optional)

- terrabianca Putzstein UNC502, EAN 8015250613858

## Spezifisches Zubehör (optional)

- Frontblende Edelstahl „Bauknecht“ FBL560IN FBL560IN, EAN 8015250043976
- Frontblende schwarz „Bauknecht“ FBL560SW FBL 560 SW, EAN 8015250044607
- Frontblende weiß „Bauknecht“ FBL560WS FBL 560 WS, EAN 8015250044614



<sup>1</sup> Energieeffizienzklassen-Spektrum von A+++ bis D