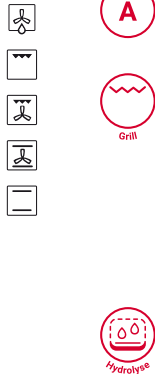


# PHVR6 NH5F IN

## Einbau-Multifunktions-Herd



Betriebsarten



### TOP 4

- Umluftherd mit 5 Funktionen
- Hydrolyse-Reinigungsfunktion
- Garraum-Temperatur bis 250 °C
- Energieeffizienzklasse A<sup>1</sup>

Edelstahl

**PHVR6 NH5F IN**

EAN 80 03437 93863 4

### Regelung und Betriebsarten

- Umluftherd mit 5 Funktionen

### Ausstattung

- **Hydrolyse**-Reinigungsfunktion
- Garraumvolumen 65 Liter
- Vollglasinnentür, 2-fach verglast
- Metall-Schalterblende
- Garraum-Temperatur bis 250 °C
- 1 Halogen-Lampe im Innenraum

### Zubehör

- 1 Gitterrost
- 1 Backblech, emailliert

### Sonderzubehör (gegen Aufpreis)

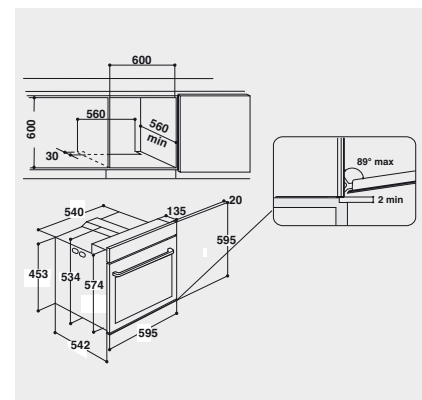
- 1-fach Teleskop-Auszug SLV 241
- 2-fach Teleskop-Auszug SLV 242

### Technische Daten und Maße

- Energieeffizienzklasse A<sup>1</sup>
- Energieverbrauch nach DIN 0.78 kWh konventionell
- Energieverbrauch nach DIN 0.87 kWh Umluft
- Gesamtanschlußwert: 9,6 kW
- Nischenmaße (HxBxT): 600x560x550 mm
- **Kombinierbar mit PCTHR K6040 IN, PCTHR K6042 IN, PCTHR 6040 NE und PCTHR 6042 NE**

### WPRO-Zubehör (optional)

- terrabianca Putzstein  
UNC502, EAN 8015250613858



<sup>1</sup> Energieeffizienzklassen-Spektrum von A+++ bis D