

PHVK3 NN3F IN

Einbau-Herd (69 l)



Betriebsarten



TOP 4

- Konventionell beheizter Herd mit 3 Funktionen
- Reinigungsfreundliche Emaille-Innenraumbeschichtung
- Garraum-Temperatur bis 250 °C
- Energieeffizienzklasse A¹

Edelstahl

PHVK3 NN3F IN
EAN 80 03437 93858 0

Regelung und Betriebsarten

- Konventionell beheizter Herd mit 3 Funktionen
- Alle 4 Kochzonen mit Schmelzstufe, Warmhaltefunktion, Turbostufe
- Vier Kochzonen, energieregelt

WPRO-Zubehör (optional)

- terrabianca Putzstein
UNC502, EAN 8015250613858

Ausstattung

- Garraumvolumen 69 Liter
- Reinigungsfreundliche Emaille-Innenraumbeschichtung
- Vollglasinnentür, 2-fach verglast
- Edelstahl-Schalterblende
- Garraum-Temperatur bis 250 °C
- Glatte Seitenwände

Zubehör

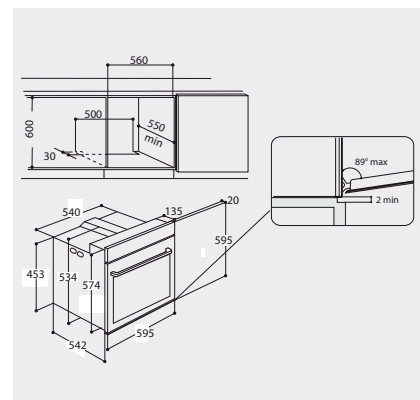
- 1 Gitterrost
- 1 Backblech, emailliert

Sonderzubehör (gegen Aufpreis)

- 1-fach Teleskop-Auszug SLV 241
- 2-fach Teleskop-Auszug SLV 242

Technische Daten und Maße

- Energieeffizienzklasse A¹
- Energieverbrauch nach DIN 0.8 kWh konventionell
- Gesamtanschlußwert: 9,6 kW
- Nischenmaße (HxBxT):
600x560x550 mm
- **Kombinierbar mit PCTHR K6042 IN, PCTHR K6040 IN, PCTHR 6040 NE**



¹ Energieeffizienzklassen-Spektrum von A+++ bis D