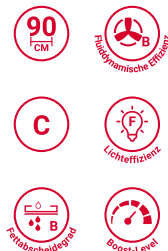


DGIFG 94 AM X

Dunstabzugshaube (Insel/90cm)



TOP 4

- Inselesse aus hochwertigem Edelstahl mit Abdeckschirm aus Sicherheitsglas, zur freihängenden Montage über eine Kochinsel
- Steuerung über Leichtdrucktasten
- Filtersättigungsanzeige mittels LED
- 1 leistungsstarker Lüftermotor mit Doppelabsaugung, 3 Leistungsstufen inkl. Intensiv-Stufe

Edelstahl

DGIFG 94 AM X

EAN 80 03437 20625 2

Beheizungsart

- Inselesse aus hochwertigem Edelstahl mit Abdeckschirm aus Sicherheitsglas, zur freihängenden Montage über eine Kochinsel
- Für Abluft- und Umluftbetrieb geeignet

500 mm

- **Mindestabstand zum Gaskochfeld 650 mm**

WPRO-Zubehör (optional)

- ACTIV'O Fettlöser für Backofen und Grill ODS414/2, EAN 8015250640731
- terrabianca Putzstein UNC502, EAN 8015250613858
- ACTIV'inox Edelstahlreiniger IXC125, EAN 8015250475951

Ausstattung

- Steuerung über Leichtdrucktasten
- Kochstellenbeleuchtung Halogenlampen, 2x10 Watt
- 1 leistungsstarker Lüftermotor mit Doppelabsaugung, 3 Leistungsstufen inkl. Intensiv-Stufe
- Filtersättigungsanzeige mittels LED

Zubehör

- Montage- und Befestigungsmaterial
- 1 Aluminium-Fettfilter, auswaschbar

Als Sonderzubehör lieferbar

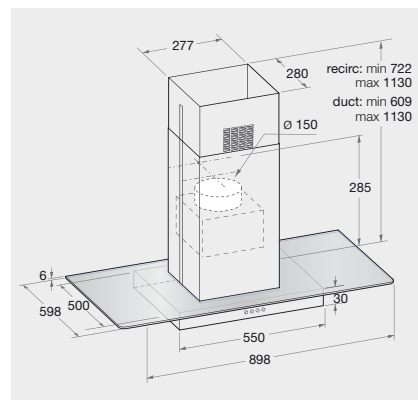
- Aktivkohlefilter für den Umluftbetrieb AMC 027

Verbrauchswerte

- Jahresenergieverbrauch: 90,7 kWh
- Energieeffizienzklasse C, Beleuchtungseffizienzklasse F, Fettabscheidegradklasse B, fluidodynamische Effizienzklasse B¹

Technische Daten

- Gebläseleistung im Abluftbetrieb: **max. Normalstufe 647 m³/h, Intensivstufe 735 m³/h**
- Betriebsgeräusch im Abluftbetrieb: min. 56 – max. 72 dB/A
- Außenmaße (HxBxT): 609x898x598 mm
- Gesamte Gerätehöhe verstellbar von 609 bis 1130 mm
- Abluftstutzen Ø 150 mm
- **Mindestabstand zum Elektrokochfeld**



¹ Energieeffizienzklassen-Spektrum von A++ bis E