

# DGHVP 63 LT K

Kopffrei-Dunstabzugshaube (Wand/60cm)



## TOP 4

- Wandesse aus hochwertigem schwarzem Glas zur Montage direkt an die Wand
- Effizient, geräuscharm und reinigungsfreundlich durch Randabsaugung
- 1 leistungsstarker Lüftermotor, 3 Leistungsstufen inkl. Intensiv-Stufe
- Steuerung über Touch-Control

Schwarzes Glas

**DGHVP 63 LT K**

EAN 80 03437 20608 5

## Bauart

- Wandesse aus hochwertigem schwarzem Glas zur Montage direkt an die Wand
- Kamin schwarz lackiert
- Für Abluft- und Umluftbetrieb geeignet

**550 mm**

- **Mindestabstand zum Gaskochfeld 700 mm**

## WPRO-Zubehör (optional)

- terrabianca Putzstein  
UNC502, EAN 8015250613858

## Ausstattung

- Besonders effizient, geräuscharm und reinigungsfreundlich durch **Randabsaugung**
- Steuerung über Touch-Control
- Kochstellenbeleuchtung LED, 2x1 Watt
- 1 leistungsstarker Lüftermotor, 3 Leistungsstufen inkl. Intensiv-Stufe

## Zubehör

- Montage- und Befestigungsmaterial, inkl. Schacht
- 1 Aluminium-Fettfilter, auswaschbar
- Rückstauklappe für Abluftbetrieb

## Als Sonderzubehör lieferbar

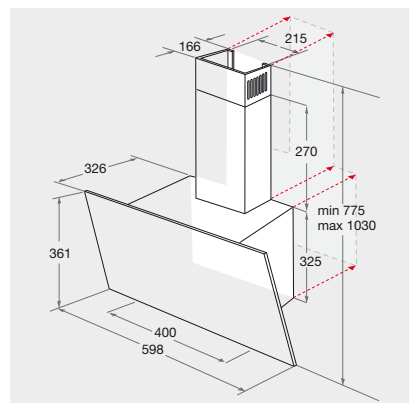
- Aktivkohlefilter für den Umluftbetrieb AMC 072

## Verbrauchswerte

- Jahresenergieverbrauch: 82.3 kWh
- Energieeffizienzklasse B<sup>1</sup>

## Technische Daten

- Gebläseleistung im Abluftbetrieb: **max. Normalstufe 625 m<sup>3</sup>/h, Intensivstufe 713 m<sup>3</sup>/h**
- Betriebsgeräusch im Abluftbetrieb: min. 62 – max. 70 dB/A
- Außenmaße (HxBxT): 775x598x326 mm
- Gesamte Gerätehöhe verstellbar von 775 bis 1030 mm
- Abluftstutzen Ø 150 mm
- **Mindestabstand zum Elektrokochfeld**



<sup>1</sup> Energieeffizienzklassen-Spektrum von A+++ bis D