

DGHVP 83 LT K/1

Kopffrei-Dunstabzugshaube (Wand/80cm)



TOP 4

- Wandesse aus hochwertigem schwarzem Glas zur Montage direkt an die Wand
- Effizient, geräuscharm und reinigungsfreundlich durch Randabsaugung
- 1 leistungsstarker Lüftermotor, 3 Leistungsstufen inkl. Intensiv-Stufe
- Steuerung über Touch-Control

Schwarzes Glas

DGHVP 83 LT K/1

EAN 80 03437 20609 2

Bauart

- Wandesse aus hochwertigem schwarzem Glas zur Montage direkt an die Wand
- Kamin schwarz lackiert
- Für Abluft- und Umluftbetrieb geeignet

550 mm

- **Mindestabstand zum Gaskochfeld 700 mm**

WPRO-Zubehör (optional)

- terrabianca Putzstein
UNC502, EAN 8015250613858

Ausstattung

- Besonders effizient, geräuscharm und reinigungsfreundlich durch **Randabsaugung**
- Steuerung über Touch-Control
- Kochstellenbeleuchtung LED, 2x1 Watt
- 1 leistungsstarker Lüftermotor, 3 Leistungsstufen inkl. Intensiv-Stufe

Zubehör

- Montage- und Befestigungsmaterial, inkl. Schacht
- 1 Aluminium-Fettfilter, auswaschbar
- Rückstauklappe für Abluftbetrieb

Als Sonderzubehör lieferbar

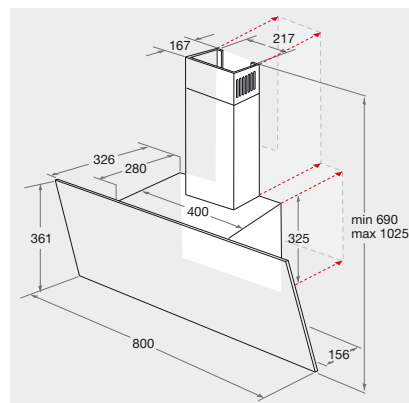
- Aktivkohlefilter für den Umluftbetrieb AMC 072

Verbrauchswerte

- Jahresenergieverbrauch: 82.3 kWh
- Energieeffizienzklasse B¹

Technische Daten

- Gebläseleistung im Abluftbetrieb: **max. Normalstufe 625 m³/h, Intensivstufe 713 m³/h**
- Betriebsgeräusch im Abluftbetrieb: min. 62 – max. 70 dB/A
- Außenmaße (HxBxT): 690x800x326 mm
- Gesamte Gerätehöhe verstellbar von 690 bis 1025 mm
- Abluftstutzen Ø 150 mm
- **Mindestabstand zum Elektrokochofeld**



¹ Energieeffizienzklassen-Spektrum von A+++ bis D