

# PHVK3 OH5V IN

Einbau-Herd mit Display und Hydrolyse (65 l)



Betriebsarten



## TOP 4

- Multifunktions-Umluftherd mit 5 Funktionen
- Hydrolyse-Reinigungsfunktion
- Elektronik-Uhr
- Versenkbare Bedienkebel

Edelstahl

**PHVK3 OH5V IN**

EAN 80 03437 93860 3

## Regelung und Betriebsarten

- Multifunktions-Umluftherd mit 5 Funktionen
- Alle 4 Kochzonen mit Schmelzstufe, Warmhaltefunktion, Turbostufe
- Elektronik-Uhr
- Vier Kochzonen, energiegeregelt

## WPRO-Zubehör (optional)

- terrabianca Putzstein  
UNC502, EAN 8015250613858

## Ausstattung

- **Hydrolyse**-Reinigungsfunktion
- Garraumvolumen 65 Liter
- Reinigungsfreundliche Emaille-Innenraumbeschichtung
- Vollglasinnentür, 2-fach verglast
- Edelstahl-Schalterblende
- Versenkbare Bedienkebel
- Garraum-Temperatur bis 250 °C
- 1 Halogen-Lampe im Innenraum
- Glatte Seitenwände
- Kühlgebläse für gute Schrankentlüftung

## Zubehör

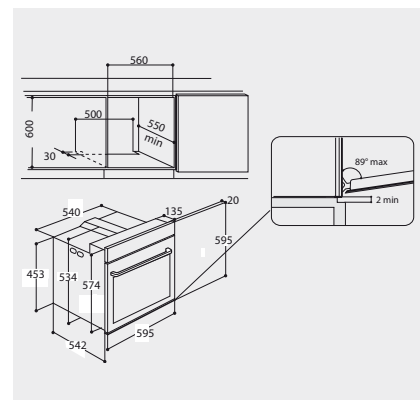
- 1 Gitterrost
- 1 Backblech, emailliert

## Sonderzubehör (gegen Aufpreis)

- 1-fach Teleskop-Auszug SLV 241
- 2-fach Teleskop-Auszug SLV 242

## Technische Daten und Maße

- Energieeffizienzklasse A<sup>1</sup>
- Energieverbrauch nach DIN 0.91 kWh konventionell
- Energieverbrauch nach DIN 0.78 kWh Umluft
- Gesamtanschlußwert: 9,6 kW
- Nischenmaße (HxBxT):  
600x560x550 mm
- **Kombinierbar mit PCTHR K6042 IN, PCTHR K6040 IN, PCTHR 6040 NE**



<sup>1</sup> Energieeffizienzklassen-Spektrum von A+++ bis D