

# PBWR6 OH5F IN

Einbau-Backofen mit Hydrolyse (71 l)



## TOP 4

- Multifunktions-Umluftbackofen mit 7 Funktionen
- Turn&Go – Automatikprogramme starten mit nur einem Dreh
- Hydrolyse-Reinigungsfunktion
- Click&Clean – saubere Backofentür in nur 2 Schritten

Edelstahl

**PBWR6 OH5F IN**

EAN 80 03437 93853 5

## Regelung und Betriebsarten

- Multifunktions-Umluftbackofen mit 7 Funktionen
- Elektronik-Uhr
- Gesamtschlußwert: 2,9 kW
- Länge des Anschlusskabels 100 cm
- Nischenmaße (HxBxT): 600x560x560 mm

## Funktion

- **Turn&Go** – Automatikprogramme starten mit nur einem Dreh
- Freasy Cook – perfekt für die Zubereitung tiefgefrorener Speisen

## Ausstattung

- **Click&Clean** – saubere Backofentür in nur 2 Schritten
- **Hydrolyse**-Reinigungsfunktion
- Garraumvolumen 71 Liter
- Reinigungsfreundliche Emaille-Innenraumbeschichtung
- XXL Garraum – mehr Raum für extra große Gerichte
- Vollglasinnentür, 2-fach verglast
- Metall-Schalterblende
- Abklappbarer Grill erleichtert die Reinigung
- Griffschutz
- 1 Halogen-Lampe im Innenraum
- Glatte Seitenwände
- Kühlgebläse für gute Schrankentlüftung

## Zubehör

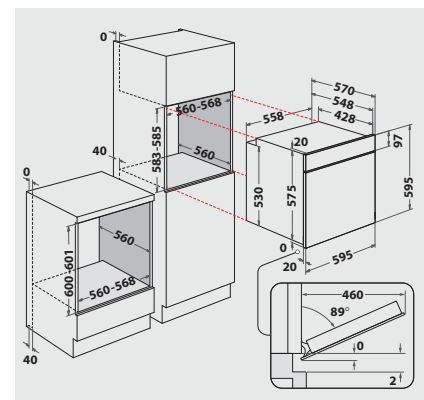
- 1 Gitterrost
- 1 Backblech, emailliert

## Sonderzubehör (gegen Aufpreis)

- Teilauszug mit 2 Ebenen, SLP 252

## Technische Daten und Maße

- Energieeffizienzklasse A<sup>1</sup>
- Energieverbrauch nach DIN 0.99 kWh konventionell
- Energieverbrauch nach DIN 0.90 kWh Umluft



<sup>1</sup> Energieeffizienzklassen-Spektrum von A+++ bis D