

PBWR6 OH5V2 IN

Einbau-Backofen mit Hydrolyse (71 l)



Betriebsarten



TOP 4

- Multifunktions-Umluftbackofen mit 7 Funktionen
- Turn&Go – über 80 Rezepte mit nur einem Dreh

- Hydrolyse-Reinigungsfunktion
- Click&Clean – saubere Backofentür in nur 2 Schritten

Edelstahl

PBWR6 OH5V2 IN

EAN 80 03437 93852 8

Regelung und Betriebsarten

- Multifunktions-Umluftbackofen mit 7 Funktionen
- Elektronik-Uhr

Funktion

- **Turn&Go** – über 80 Rezepte mit nur einem Dreh
- **Freasy Cook** – perfekt für die Zubereitung tiefgefrorener Speisen

Ausstattung

- **Click&Clean** – saubere Backofentür in nur 2 Schritten
- **Hydrolyse**-Reinigungsfunktion
- Garraumvolumen 71 Liter
- Reinigungsfreundliche Emaillier-Innenraumbeschichtung
- XXL Garraum – mehr Raum für extra große Gerichte
- Vollglasinnentür, 2-fach verglast
- **2-fach Teilauszug**
- Metall-Schalterblende
- Versenkbare Bedienknöpfe
- Abklappbarer Grill erleichtert die Reinigung
- Griffschutz
- 1 Halogen-Lampe im Innenraum
- Glatte Seitenwände
- Kühlgebläse für gute Schrankentlüftung

Zubehör

- 1 Gitterrost
- 1 Backblech, emailliert
- 1 Fettpfanne

Technische Daten und Maße

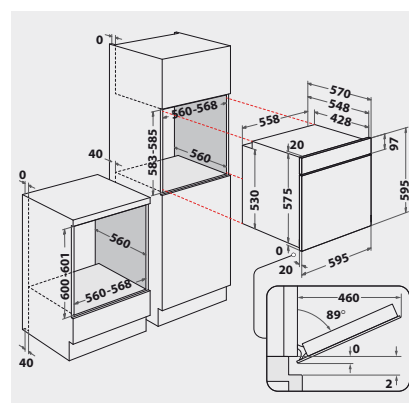
- Energieeffizienzklasse A¹
- Energieverbrauch nach DIN 0.99 kWh konventionell
- Energieverbrauch nach DIN 0.90 kWh

Umluft

- Länge des Anschlusskabels 100 cm
- Gesamtanschlusswert: 2,9 kW
- Nischenmaße (HxBxT): 600x560x560 mm

WPRO-Zubehör (optional)

- terrabianca Putzstein
UNC502, EAN 8015250613858



¹ Energieeffizienzklassen-Spektrum von A+++ bis D