

PBWR6 OP8V2 IN

Einbau-Backofen mit Pyrolyse (71 l) – Family Edition



Betriebsarten



TOP 4

- Heißluftbackofen mit 10 Funktionen und Pyrolyse
- Turn&Go – über 80 Rezepte mit nur einem Dreh

- Pyrolyse-Reinigungssystem
- Click&Clean – saubere Backofentür in nur 2 Schritten

Edelstahl

PBWR6 OP8V2 IN

EAN 80 03437 93857 3

Regelung und Betriebsarten

- Heißluftbackofen mit 10 Funktionen und Pyrolyse
- Elektronik-Uhr
- Elektronische Backofenregelung Easy-tronic

Funktion

- **Turn&Go** – über 80 Rezepte mit nur einem Dreh
- Multi-Level-Kochen – gleichzeitiges Zubereiten auf drei Ebenen
- Heißluft – von Beginn an gleichmäßige Verteilung der heißen Luft
- Maxi Cooking – optimierte Funktion für das Garen großer Fleischstücke
- Pizzafunktion – lecker und knusprig
- ECO Heißluft – zum Garen von saftigen Braten
- Freasy Cook – perfekt für die Zubereitung tiefgefrorener Speisen

Ausstattung

- **Click&Clean** – saubere Backofentür in nur 2 Schritten
- **Pyrolyse**-Reinigungssystem
- Garraumvolumen 71 Liter
- XXL Garraum – mehr Raum für extra große Gerichte
- Kühle Front
- **2-fach Teilauszug**
- Metall-Schalterblende
- Versenkbare Bedienknebel
- Bedienknebel silberfarben
- Griffschutz
- 1 Halogen-Lampe im Innenraum
- Glatte Seitenwände
- Kühlgebläse für gute Schrankentlüftung

Zubehör

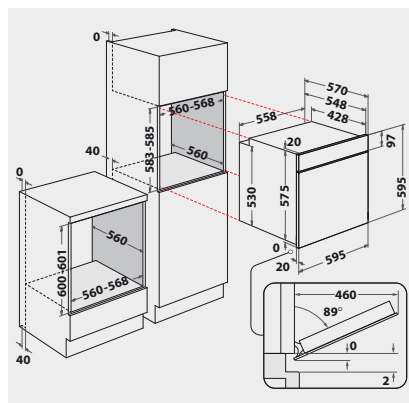
- 1 Gitterrost
- 1 Backblech, emailliert
- 1 Fettpfanne

Technische Daten und Maße

- Energieeffizienzklasse A⁺¹
- Energieverbrauch nach DIN 0.89 kWh konventionell
- Energieverbrauch nach DIN 0.69 kWh Umluft
- Länge des Anschlusskabels 100 cm
- Gesamtanschlusswert: 3,3 kW
- Nischenmaße (HxBxT): 600x560x560 mm

WPRO-Zubehör (optional)

- terrabianca Putzstein UNC502, EAN 8015250613858



¹ Energieeffizienzklassen-Spektrum von A+++ bis D