

PBWK3 ON8V IN

Einbau-Backofen (71 l)



Betriebsarten



TOP 4

- Heißluftbackofen mit 10 Funktionen
- Turn&Go – über 80 Rezepte mit nur einem Dreh

- Click&Clean – saubere Backofentür in nur 2 Schritten
- Elektronik-Uhr

Edelstahl

PBWK3 ON8V IN

EAN 80 03437 93849 8

Regelung und Betriebsarten

- Heißluftbackofen mit 10 Funktionen
- Elektronik-Uhr
- Elektronische Backofenregelung Easy-Tronic

Funktion

- **Turn&Go** – über 80 Rezepte mit nur einem Dreh
- Multi-Level-Kochen – gleichzeitiges Zubereiten auf drei Ebenen
- Heißluft – von Beginn an gleichmäßige Verteilung der heißen Luft
- Maxi Cooking – optimierte Funktion für das Garen großer Fleischstücke
- Pizzafunktion – lecker und knusprig
- ECO Heißluft – zum Garen von saftigen Braten
- Freasy Cook – perfekt für die Zubereitung tiefgefrorener Speisen

Ausstattung

- **Click&Clean** – saubere Backofentür in nur 2 Schritten
- Garraumvolumen 71 Liter
- Reinigungsfreundliche Emaille-Innenraumbeschichtung
- XXL Garraum – mehr Raum für extra große Gerichte
- Vollglasinnentür, 2-fach verglast
- Edelstahl-Schalterblende
- Versenkbare Bedienkebel
- Garraum-Temperatur bis 250 °C
- Abklappbarer Grill erleichtert die Reinigung
- 1 Halogen-Lampe im Innenraum
- Glatte Seitenwände
- Kühlgebläse für gute Schrankentlüftung

Zubehör

- 1 Gitterrost
- 1 Backblech, emailliert
- 1 Fettpfanne

Sonderzubehör (gegen Aufpreis)

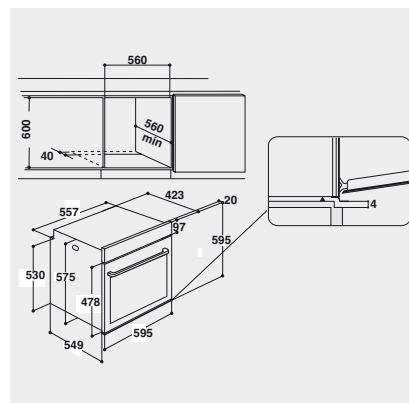
- Teilauszug mit 2 Ebenen, SLP 252

Technische Daten und Maße

- Energieeffizienzklasse A+¹
- Energieverbrauch nach DIN 0.99 kWh konventionell
- Energieverbrauch nach DIN 0.69 kWh Umluft
- Länge des Anschlusskabels 100 cm
- Gesamtanschlusswert: 2,9 kW
- Nischenmaße (HxBxT): 600x560x560 mm

WPRO-Zubehör (optional)

- terrabianca Putzstein
UNC502, EAN 8015250613858



¹ Energieeffizienzklassen-Spektrum von A+++ bis D